



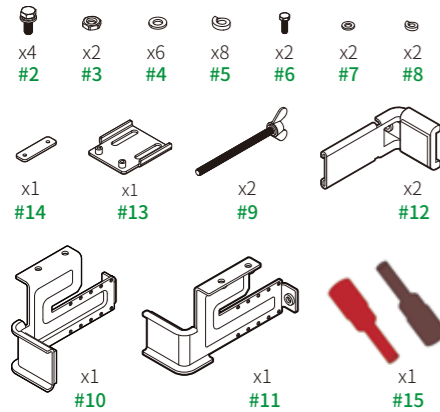
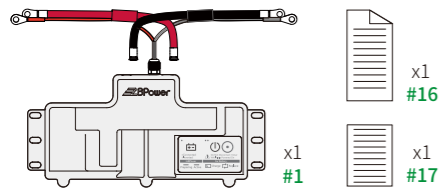
產品說明書/保證書

永久電瓶(外掛頂裝款)

EzBP320-T-1

產品內含

編號	零件	數量
#1	EzBPower 主機及電源線	1
#2	M6*16 mm 外六角頭螺絲	4
#3	M6 螺帽	2
#4	M6 華司	6
#5	M6 彈簧華司	8
#6	M3*8mm 內六角螺絲	2
#7	M3 華司	2
#8	M3 彈簧華司	2
#9	M6*100mm 蝶型螺絲	2
#10	金屬固定件, Lock_B_Left	1
#11	金屬固定件, Lock_B_Right	1
#12	金屬固定件, Lock_A	2
#13	金屬固定件, Lock_C	1
#14	金屬固定件, Lock_D	1
#15	保護蓋(紅色-正極, 黑色-負極)	1
#16	產品說明書/保證書	1
#17	電源線接頭與保護蓋安裝說明	1

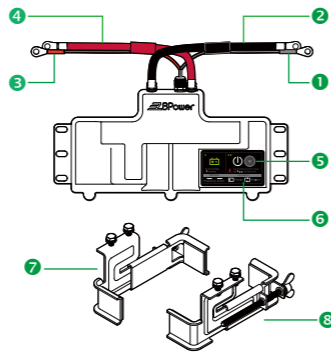


產品規格

產品名稱/型號	永久電瓶(外掛頂裝款) EzBP320-T-1
額定輸入電壓/ 額定輸出電壓	12.6V DC / 16V DC
額定輸入電流/ 額定輸出電流	16A / 500A
額定輸入功率/ 額定輸出功率	200W / 8000W
待機電流	5mA Max.
使用溫度範圍	-40 ~ +65 °C
儲存溫度範圍	-40 ~ +70 °C
產品重量	1.4 Kg
產品尺寸	L278 * W131.5 * H63 mm
防水等級	IPX4
產品認證	CE FC

* 為保證使用安全,請務必在使用前仔細閱讀使用說明書。本公司保留改進產品權利,產品性能及說明如有變更,恕不另行通知,如需更詳細產品資訊,請造訪我們的網站 <https://www.teamyong.com>

外觀介紹圖



- 1 黑色負訊號線 ⊖
- 2 黑色負電源線 ⊖
- 3 紅色正訊號線 ⊕
- 4 紅色正電源線 ⊕
- 5 電源開關按鈕
- 6 指示燈號面板
- 7 左側固定支架
- 8 右側固定支架

安裝EzBPower時,依照車內可安裝空間及固定位置考量:

1.固定方式

使用頂裝款用固定支架或選購魔鬼氈(型號:EzBP-TF-1)若固定方式選用魔鬼氈,裝置方式請見附件-B說明。

2.電源線長

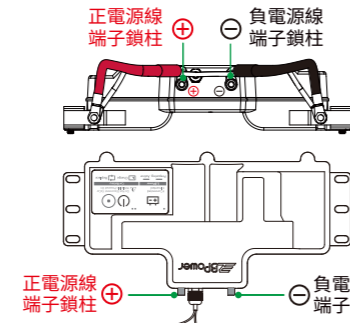
電源線若需加長,可加購114公分長的電源線(型號:EzBP320-C114-1)

EzBPower 安裝步驟

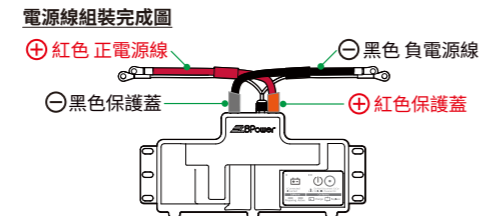
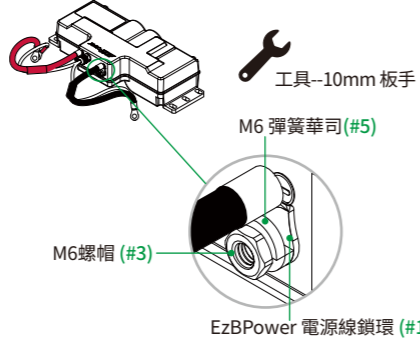
⚠ 若因安裝錯誤導致EzBPower產品損壞,本公司恕不負責之責!

1.EzBPower 主機與電源線組裝

(1)主機的正負電源線連接端子需安裝保護蓋,安裝說明請見電源線接頭與保護蓋安裝說明(#17)



(2)依序將正、負電源線之鎖環 → M6彈簧華司(#5) → M6螺帽(#3)置入端子鎖柱,並使用10mm板手鎖緊。

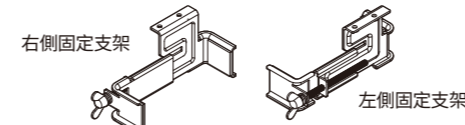


2.安裝 EzBPower 至汽車電池

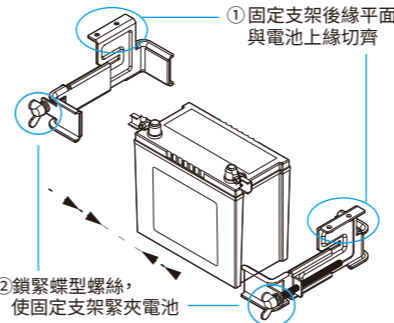
● 固定支架固定方式之安裝步驟

(1)固定支架組裝

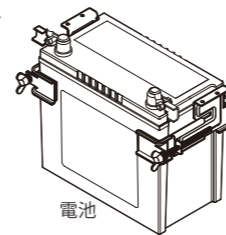
左、右側固定支架部件詳細組裝步驟請見 附件-A



(2)安裝左、右側固定支架到汽車電池上

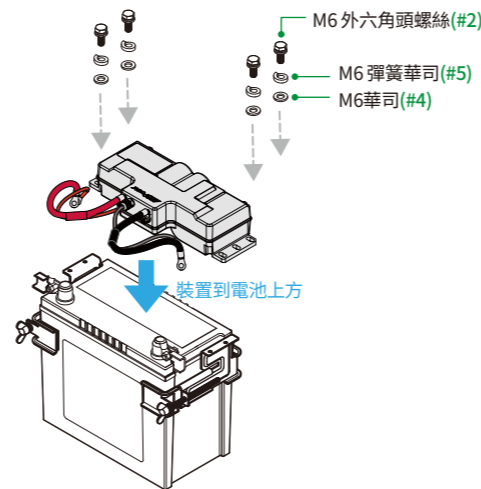


固定支架安裝完成圖



(3)將 EzBPower 裝置到汽車電池上方,鎖附螺絲固定

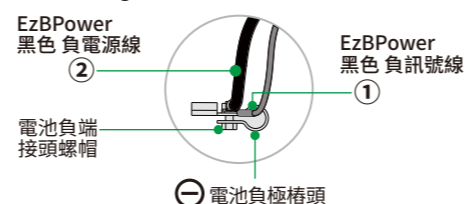
1 將 EzBPower 放置到汽車電池上方。
2 使用 M6 外六角頭螺絲(#2)、M6 彈簧華司(#5)、M6華司(#4),透過 EzBPower 左右側組裝鏟片之螺絲孔,鎖附到電池上的左、右側固定支架上固定產品。



3.請按照下列 ①、②、③、④ 步驟,依序連接EzBPower的訊號線與電源線至汽車電池

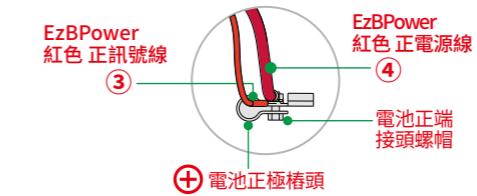
(1)鬆開汽車電池負端 ⊖ 接頭的螺絲。

將 EzBPower 的 **黑色負訊號線** 和 **黑色負電源線** 連接到電池的負端 ⊖ 接頭螺絲,並將其鎖緊。

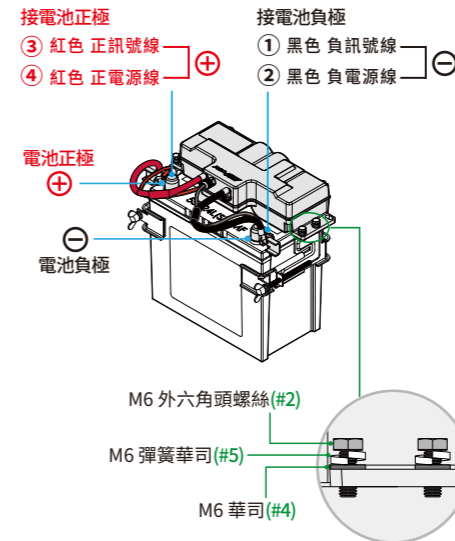


(2)鬆開汽車電池正端 ⊕ 接頭的螺絲。

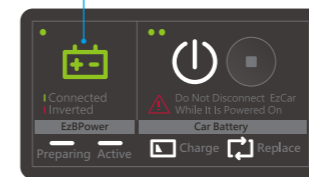
將 EzBPower 的 **紅色正訊號線** 和 **紅色正電源線** 連接到電池的正端 ⊕ 接頭螺絲,並將其鎖緊。



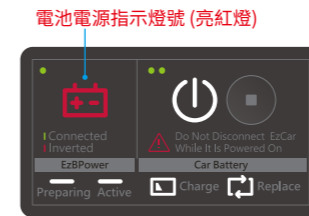
EzBPower安裝完成圖



● 若訊號線與電源線連接正確,電池電源指示燈號應亮綠色
電池電源指示燈號(亮綠燈)



⚠ 若電池電源指示燈亮紅色,表示 EzBPower 的正、負極被反接!請先迅速移除並重新正確連接;若連接正確後,電池電源指示燈應亮綠色。

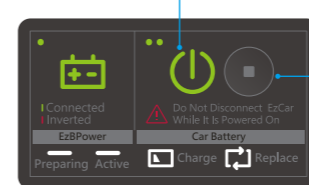


⚠ 開機前,請先檢查確認所有接線正確妥當,以避免損壞 EzBpower 產品。

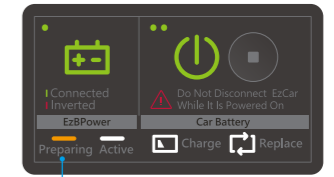
4.開啟EzBPower系統電源

若已接線裝置妥當,且電池電源指示燈顯示綠色,即可開始開啟系統電源。

①輕壓電源開關按鈕開啟系統電源(長壓約3秒),等待系統電源指示燈點亮顯示綠色。

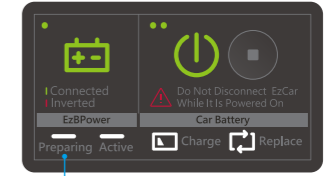


②系統電源指示燈點亮顯示綠色約 1 秒後,Preparing指示燈號將點亮顯示橘色,表示 EzBPower 暖機準備中。



Preparing指示燈亮橘色
(EzBPower暖機準備中)

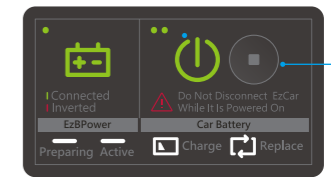
③等待Preparing指示燈號熄滅(首次使用約1分鐘),Preparing指示燈號熄滅,表示 EzBPower 已暖機完成。



Preparing指示燈熄滅
(EzBPower暖機完成,進入待機狀態)

永久電瓶已裝置完成,可開始享受 EzBPower 帶給您的電池壽命延長和提升啟動能力的好處!

電源開關按鈕



電源開關按鈕功能:

- 長按電源開關按鈕約3秒,可開啟或關閉系統電源。
- 若在待機模式下,輕按電源開關按鈕一下即可喚醒系統。

面板指示燈號

(1)電池電源未連接或在省電待機模式中



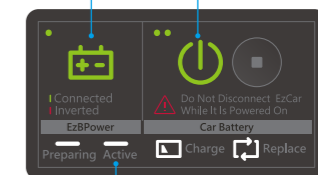
(2)正確連接至電池電源



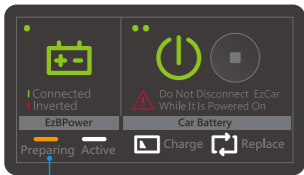
(3)電池反接(電源線正負極反)



(4)系統運作中--汽車引擎熄火未啟動



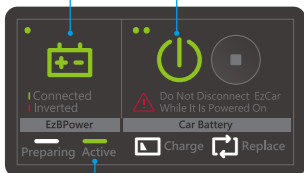
(5)系統運作中--EzBPower暖機準備中



Preparing 指示燈，亮橘色，表示EzBPower暖機準備中。

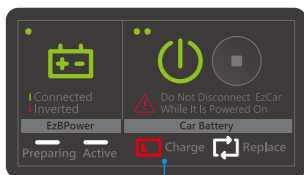
(6)系統運作中--汽車引擎運轉中

電池及系統電源指示燈，亮綠色。



汽車引擎運轉中，Active指示燈亮綠色。

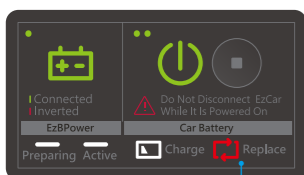
(7)電池低電量/漏電異常警示



Charge 燈亮紅色

- ①電池低電量警示：汽車熄火後，每30分鐘，嗶聲連續鳴叫3聲1次。
- ②電池漏電異常警示：汽車熄火後，每15分鐘，嗶聲連續鳴叫6聲1次。

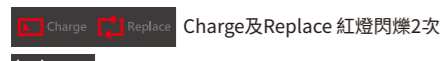
(8)電池健康度過低警示



Replace 燈亮紅色

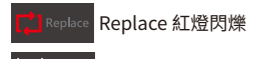
- ①嗶鳴器 汽車熄火後，嗶聲連續鳴叫20聲1次。

(9)EzBPower充電異常警示



- ①嗶鳴器 嗶聲連續鳴叫2聲1次。

(10)EzBPower系統元件異常警示



- ①嗶鳴器 嗶聲連續鳴叫10聲1次。

省電待機模式

引擎熄火後約3分鐘後，系統電源指示燈號及電池電源指示燈號會熄滅進入省電待機模式；當系統在偵測到汽車要啟動時，會自動喚醒開始運作，無須手動按鍵喚醒。



省電待機時，指示燈熄滅



被喚醒後，指示燈亮起綠燈

在汽車引擎熄火未啟動期間，若進入省電待機模式，輕按電源開關也可喚醒，系統電源指示燈號及電池電源指示燈號會再次亮綠燈。

EzBPower 移除安裝

開始移除安裝前，請先確認汽車引擎/發動機電源是關閉的狀態。

- (1)長按電源開關按鍵約3秒，等待系統電源指示燈號熄滅。



電源開關按鍵長按3秒關機



系統電源指示燈號熄滅，關機完成

- (2)正確關閉系統電源後，即可開始移除電池上的 EzBPower 電源線與訊號線，正確的拆線順序為：

- ①紅色正電源線 → ②紅色正訊號線 → ③黑色負電源線 → ④黑色負訊號線

- (3)取出EzBPower主機。

附件 - A

左、右側固定支架部件組裝

- 固定支架安裝適用長度尺寸為 278mm 之汽車電池

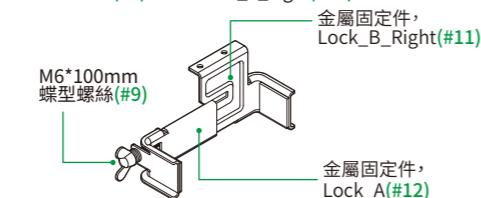
- (1)左側固定支架部件組裝：

- ①組裝金屬固定件 Lock_B_Left(#10)與Lock_A(#12)。
- ②將M6*100mm蝶型螺絲(#9)→M6彈簧華司(#5)→M6華司(#4)→穿入Lock_B_Left(#10)的鎖孔。

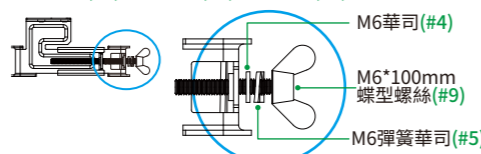


- (2)右側固定支架部件組裝：

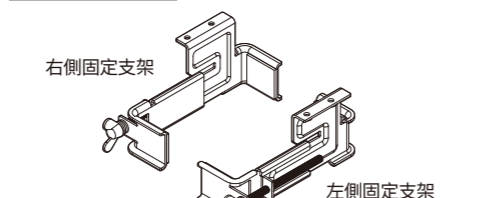
- ①組裝金屬固定件 Lock_B_Right(#11)與LockA(#12)。
- ②將M6*100mm蝶型螺絲(#9)→M6彈簧華司(#5)→M6華司(#4)→穿入Lock_B_Right(#11)的鎖孔。



蝶型螺絲(#9)、彈簧華司(#5)及M6華司(#4)組裝順序



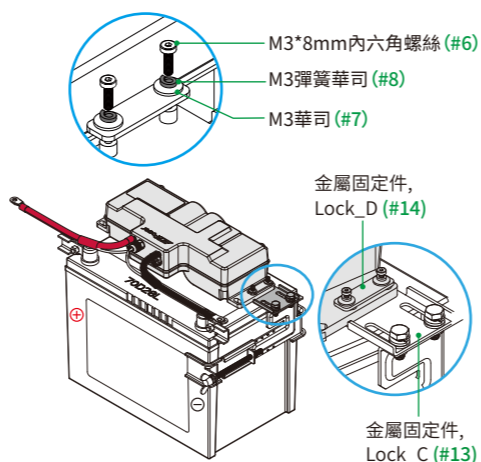
固定支架組裝完成圖



加延伸片組裝步驟

- 若使用之汽車電池長度尺寸超過 278mm 時，需加裝延伸片

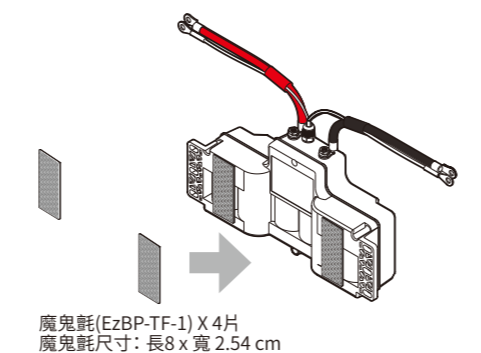
EzBPower 本體(#1)任選一側螺絲孔位下方放置金屬固定件Lock_C(#13)；在螺絲孔上方放置金屬固定件 Lock_D(#14)，再依序(由金屬固定件Lock_D往上)M3華司(#7)→M3彈簧華司(#8)→M3*8mm內六角螺絲(#6)，使用六角板手鎖緊，再鎖上左、右側固定支架。



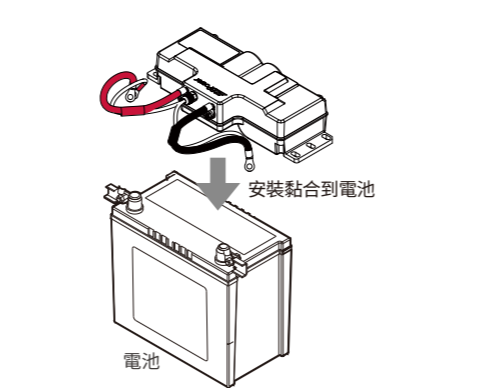
附件 - B

●魔鬼氈固定方式說明

- (1)先徹底清潔黏貼物表面的灰塵與油污，清潔後待其完全乾燥。
- (2)將2片魔鬼氈撕除背膠離型紙後，緊密黏貼於EzBPower底部。
- (3)另2片魔鬼氈緊密封扣後，撕除背膠離型紙並黏貼於電池上。



魔鬼氈(EzBP-TF-1) X 4片
魔鬼氈尺寸：長8 x 寬 2.54 cm



安全使用注意事項

- 在使用本產品前，請先閱讀本使用說明書的全部內容。
- 產品請勿使用在有化學溶劑、腐蝕性液體或氣體的環境。
- 請勿裝置在已損壞或有化學液體洩漏的電池上。
- 安裝時請妥善固定EzBPower與之電源線與訊號線，以免負極線材受損而有短路風險。
- 電源線與訊號線建議再包覆耐高溫套管，保護線材不受外力磨損，以增加線材的使用壽命及安全性。
- EzBPower安裝儘可能遠離引擎熱源，以免減損EzBPower使用壽命。
- 使用本產品時，請保持乾燥，勿將產品暴露於潮濕環境中。
- 若有外接使用充電器或救車應急電源時，請先將EzBPower關機。
- 請勿撞擊或摔落本產品。
- 產品若有破損或變形時，應停止使用並進行汰換。
- 請勿自行拆解產品外殼，如需維修請聯繫經銷商客服處理。

故障排除

問題	可能的原因	排除方法
1 電池電源指示燈：紅燈恆亮	電源線與訊號線正負極接反	迅速移除接線，並重新正確連接電源線與訊號線至電池。
2 電池電源指示燈：未正常顯示點亮綠燈	可能是EzBPower進入省電待機模式 電池電源未正確連接到EzBPower 電池電能不足，無法啟動系統	正常。請看“省電待機模式”內容說明。 確認EzBPower的訊號線與電源線是否有正確連接到電池。 電池需要被充電或更換新電池
3 Charge指示燈：紅燈恆亮 蜂鳴器：每30分鐘，鳴叫3聲	電池的電量過低	電池需要被充電，並檢查車輛的待機耗電或發電機電壓是否正常。
4 Charge指示燈：紅燈恆亮 蜂鳴器：每15分鐘，鳴叫6聲	電池不正常漏電，或電池容量太小，不足以供應車輛待機電流	檢查車輛的待機耗電是否正常；電池需要被充電。
5 Replace指示燈：紅燈恆亮 蜂鳴器：鳴叫20聲	電池的健康度過低	需要更換新電池，並檢查車輛的待機耗電或發電機電壓是否正常。
6 Replace指示燈：紅燈閃爍 蜂鳴器：鳴叫10聲	EzBPower系統元件異常	通過電源按鍵開機後，再重新按電源鍵開機啟動EzBPower裝置；重啟之後若問題仍然存在，請勿繼續使用，關機後移除EzBPower，聯絡經銷客服維修處理
7 Charge和Replace指示燈：紅燈閃爍2次 蜂鳴器：鳴叫2聲	電源線或訊號線連接異常 EzBPower充電異常警示，系統元件異常	檢驗EzBPower的電源線與訊號線是否完好並有正確連接到電池 請勿繼續使用，關機後移除EzBPower，聯絡經銷客服維修處理
8 Preparing指示燈：閃爍5次	電源線或訊號線連接異常 電池電能不足	檢驗EzBPower的電源線與訊號線是否完好並有正確連接到電池 電池需要被充電或更換新電池
9 EzBPower無法正常開機	電源線或訊號線連接異常 電池電能不足	檢驗EzBPower的電源線與訊號線是否完好並有正確連接到電池 電池需要被充電或更換新電池
10 運作狀態不正確或不穩定	電源線或訊號線連接異常 某些操作程序不正確，未知的問題	檢驗EzBPower的電源線與訊號線是否完好並有正確連接到電池 通過電源按鍵開機後，再重新按電源鍵開機啟動EzBPower裝置

FCC WARNING STATEMENT

FCC STATEMENT :

This device complies with Part 15 of the FCC Rules. Operation is subject to the following two conditions:

- (1)This device may not cause harmful interference ,and
- (2)This device must accept any interference received, including interference that may cause undesired operation of the device.

FCC NOTICE :

This equipment has been tested and found to comply with the limits for a Class B digital device, pursuant to part 15 of the FCC rules. These limits are designed to provide reasonable protection against harmful interference in a residential installation.

This equipment generates, uses and can radiate radio frequency energy and, if not installed and used in accordance with the instructions, may cause harmful interference to radio communications.

However, there is no guarantee that interference will not occur in a particular installation. If this equipment does cause harmful interference to radio or television reception, which can be determined by turning the equipment off and on, the user is encouraged to try to correct the interference by one or more of the following measures:

- Reorient or relocate the receiving antenna.
- Increase the separation between the equipment and receiver.
- Connect the equipment into an outlet on a circuit different from that to which the receiver is connected.
- Consult the dealer or an experienced radio / TV technician for help.

FCC WARNING :

Changes or modifications not expressly approved by the party responsible compliance could void the user's authority to operate the equipment.

保固期限及產品保證書

- A.購買本產品憑本保證書自購買日期起，可享有一年保固，但保固範圍並不包括耗材。
- B.於保固期間，如因下列狀況所導致之損害，並不包括在保固範圍內，若需送回維修，本公司或經銷商將酌收材料工本費：
 - a.未依本產品手冊之使用提示進行安裝及操作或使用未經認可之配件者。
 - b.因不可抗拒之天災意外、蟲鼠害及人為疏忽導致之損壞。
 - c.誤用、濫用、蓄意破壞、現場溫/濕度環境不良、未依規定使用電源電壓/電流，並使本產品超過電壓/電流負載所導致本產品之損壞。
 - d.購買後因運輸、移動、摔落、撞擊所造成之故障及損壞。
 - e.自行拆解EzBPower相關產品所造成之損壞。
 - f.特殊環境之使用，如高溫、潮濕、化學腐蝕。
 - g.保固標籤已脫落、損毀或無法辨識的產品。
 - h.無法以序號或條碼識別的產品。
- C.本產品已投保產品責任險1億元台幣。

EzBPower 產品保證書

產品型號	EzBP320-T-1
產品批號(製造代碼)	
購買地點	
購買日期	
經銷商/原廠蓋章	

*此證書不會被重新發行，請妥善保管。
*產品批次的第5至第6碼表示製造年份，例如 912-20XXXXXXX的製造年是2020年。

天揚精密科技股份有限公司
台灣桃園市中壢區環北路400號18樓之一
Tel : +86-3-2805160 Fax : +86-3-2805182
https://www.teamyoung.com

