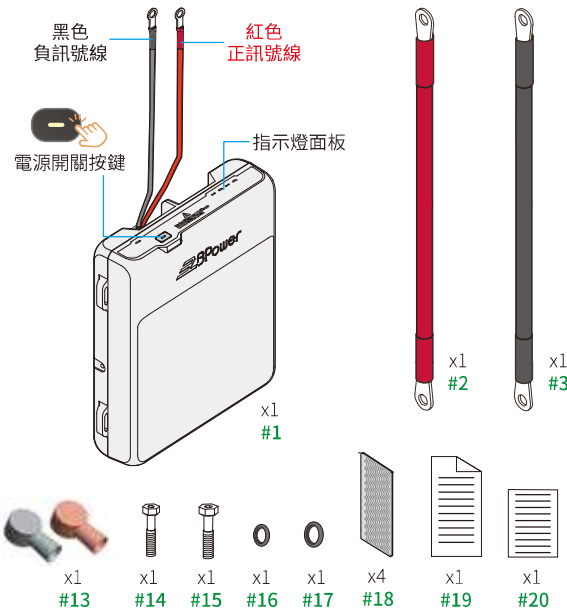




產品說明書/保證書
永久電瓶(外掛側裝款)
EzBP-S

產品內含

編號	零件	數量
#1	EzBPower主機及訊號線	1
#2	紅色正電源線	1
#3	黑色負電源線	1
#13	保護蓋(紅色-正極用, 黑色-負極用)	1
#14	正電源線用 M5螺絲(附彈簧華司*1)	1
#15	負電源線用 M6螺絲(附彈簧華司*1)	1
#16	正電源線 M5螺絲用 O型橡膠墊圈	1
#17	負電源線 M6螺絲用 O型橡膠墊圈	1
#18	魔鬼氈	4
#19	產品說明書/保證書	1
#20	EzBP保護蓋、電源線與訊號線安裝說明(側裝款)	1



產品規格

產品名稱/型號	永久電瓶(外掛側裝款) EzBP-S
額定輸入電壓	12.6V DC
額定輸出電壓	16V DC
額定輸入電流	16A
額定輸出電流	500A
額定輸入功率	200W
額定輸出功率	8000W
待機電流	5mA Max.
使用溫度範圍	-40 ~ +65 °C
儲存溫度範圍	-40 ~ +70 °C
產品重量	1.3 Kg
產品尺寸	L200 * W180 * H50.5 mm
防水等級	IPX4
產品認證	CE FC

* 為保證使用安全,請務必在使用前仔細閱讀使用說明書。本公司保留改進產品權利,產品性能及說明如有變更,恕不另行通知,如需更詳細產品資訊,請造訪我們的網站: <https://www.teamyoung.com>

* 安裝EzBPower時,依照可安裝空間及固定位置考量:

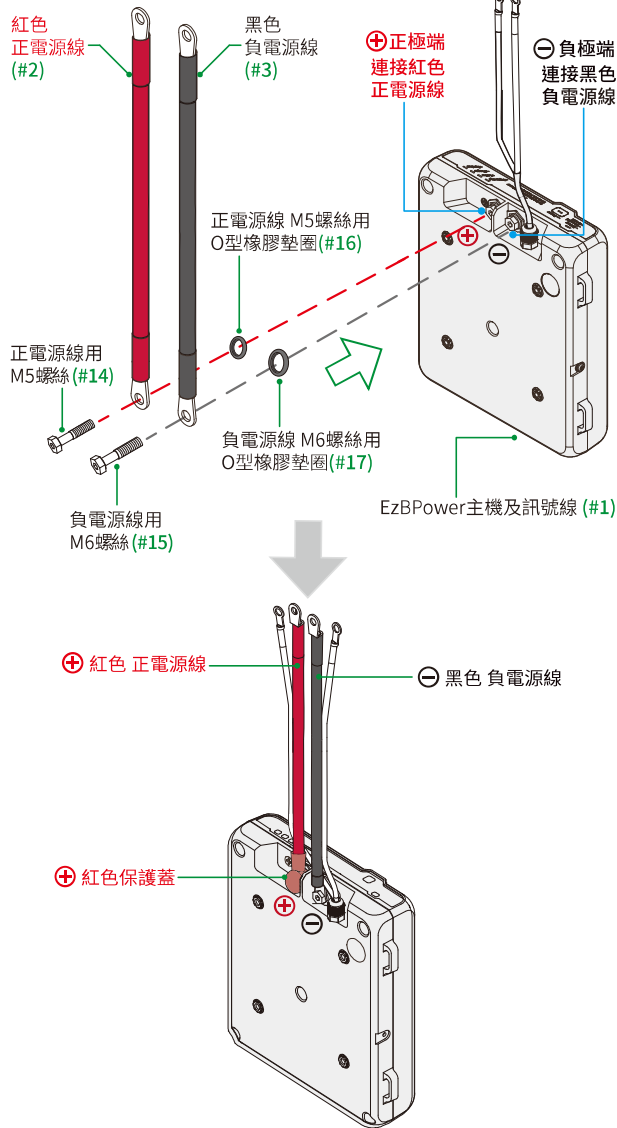
- 固定方式:
使用魔鬼氈 或是 選購固定支架(型號: EzBP320-SF-S-1)
- 電源線長:
電源線若需加長,可加購114公分長電源線(型號: EzBP320-C114-1)

EzBPower 安裝步驟

⚠ 若因安裝錯誤導致 EzBPower 產品損壞,本公司恕不負責之責!

1. EzBPower主機與電源線組裝

● 主機的正負電源線連接端子需安裝保護蓋,安裝說明請見: EzBP保護蓋、電源線與訊號線安裝說明(側裝款) (#20)。

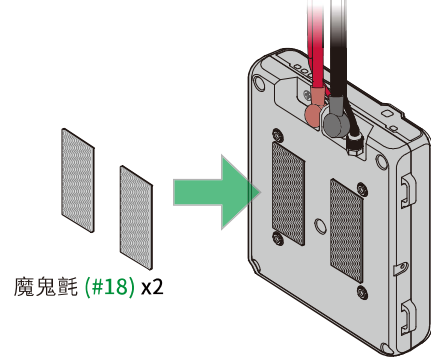


2. 安裝EzBPower至電池

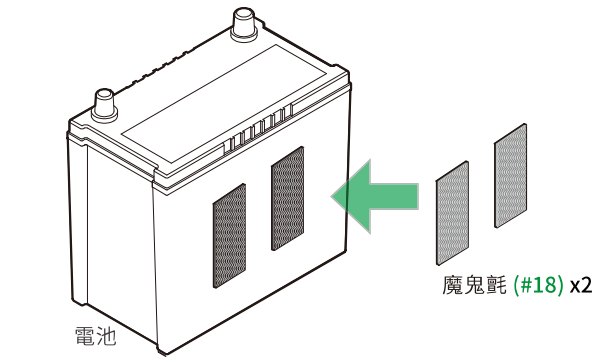
可依實際狀況選擇魔鬼氈固定方式或安裝固定支架方式。若固定方式選用固定支架,裝置方式請見 附件-A 說明。

● 魔鬼氈固定方式之安裝步驟

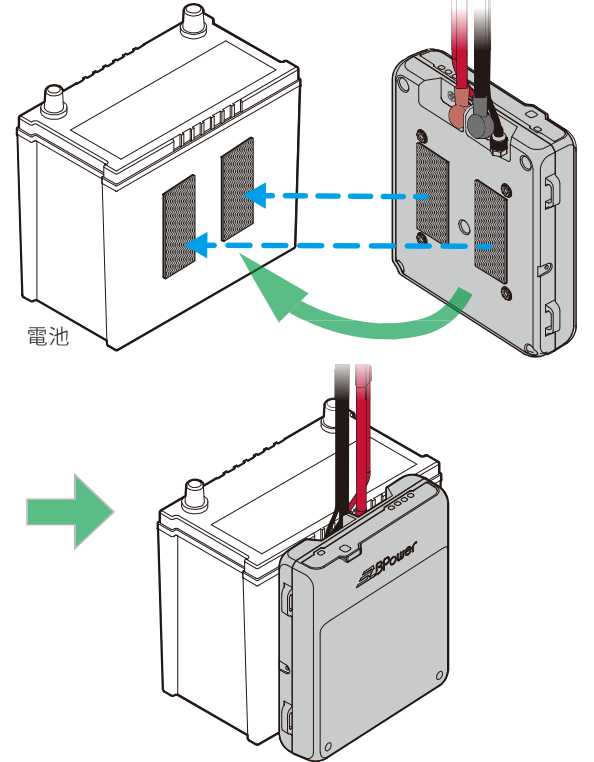
- 先徹底清潔黏貼物表面的灰塵與油污,清潔後待其完全乾燥。
- 將2片魔鬼氈撕除背膠離型紙後,將膠面固定緊密黏貼於EzBPower底部。



(3) 將2片魔鬼氈撕除背膠離型紙後,將膠面固定緊密黏貼於電池上與EzBPower對黏魔鬼氈的相對位置。

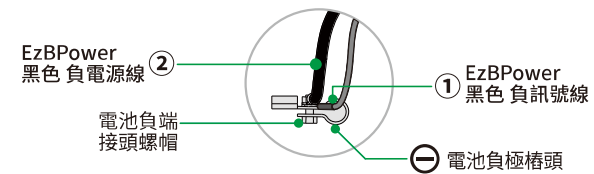


(4) 建議靜置24小時後,再將EzBPower緊密封扣黏貼於電池上,可獲得較佳的黏著效果(靜置72小時,可獲得最佳黏著效果)。對齊EzBPower與電池上的魔鬼氈,將EzBPower緊壓黏貼於電池上

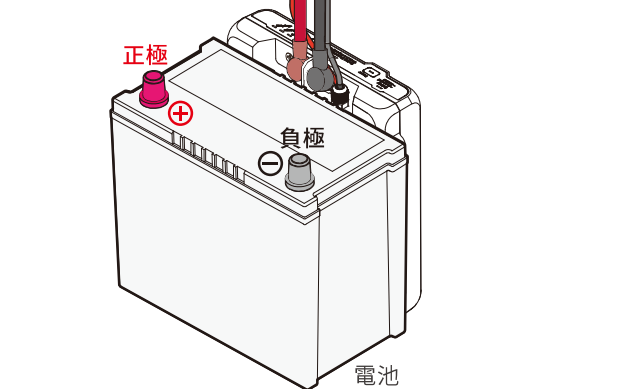
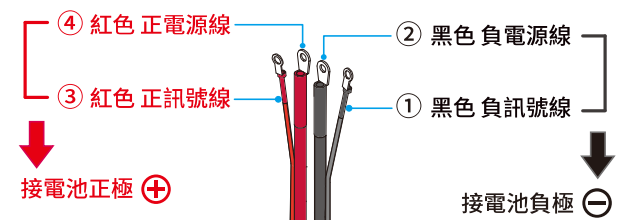
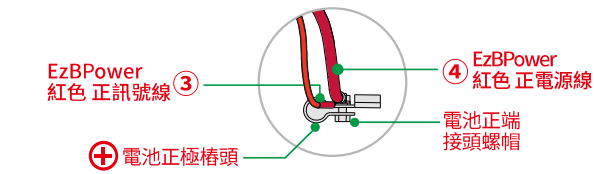


3. 請按照下列 ①、②、③、④ 步驟,依序連接EzBPower的訊號線與電源線至電池

(1) 鬆開汽車電池負端 ⊖ 接頭的螺絲。將 EzBPower 的黑色負訊號線 和 黑色負電源線 連接到電池的負端 ⊖ 接頭螺絲,並將其鎖緊。



(2) 鬆開汽車電池正端 ⊕ 接頭的螺絲。將 EzBPower 的紅色正訊號線 和 紅色正電源線 連接到電池的正端 ⊕ 接頭螺絲,並將其鎖緊。



若電源線與訊號線連接正確, Battery 指示燈號將點亮並顯示綠色



⚠ 若 Battery 指示燈號顯示紅色, 表示 EzBPower 的正、負極被反接! 請先迅速移除並重新正確連接,若連接正確後,電池指示燈應顯示綠色。



4. 若已接線裝置妥當,且 Battery 指示燈顯示綠色,即可開始開啟系統電源

⚠ 開機前,請先檢查確認所有接線正確妥當,以避免損壞產品

(1) EzBPower開機:
長按電源開關按鍵約3秒,等待蜂鳴器短叫1聲,Power指示燈亮綠色。



(2) 系統電源指示燈點亮顯示綠色約1秒後,Preparing指示燈號將點亮顯示橘色,表示EzBPower系統暖機中。

Preparing指示燈亮橘色 (EzBPower系統暖機中)

(3) 等待Preparing指示燈熄滅(首次使用約1分鐘); Preparing指示燈熄滅,表示EzBPower系統已暖機完成。

Preparing指示燈熄滅 (EzBPower系統暖機完成)

永久電瓶已裝置完成,可開始享受 EzBPower 帶給您的電池壽命延長和提升啟動能力的好處!



電源開關按鍵功能:
(1) 長按電源開關按鍵約3秒,可開啟或關閉系統電源。
(2) 若在待機模式下,輕按電源開關按鍵一下即可喚醒系統。

面板指示燈號

(1) 電池電源未連接或在省電待機模式中



(2) 正確連接至電池電源



(3) 電池反接(電源線正負極接反)



(4) 系統運作中--引擎熄火/發電機未啟動

引擎熄火/發電機未啟動時，Active指示燈熄滅



(5) 系統運作中--EzBPower暖機準備中

Preparing 指示燈，亮橘色，表示EzBPower系統暖機準備中

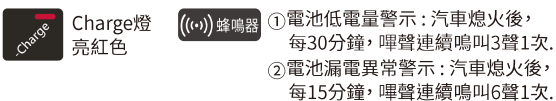


(6) 系統運作中--引擎/發電機運轉中

引擎/發電機運轉中，Active指示燈亮綠色



(7) 電池低電量/漏電異常警示



(8) 電池健康度過低警示



(9) EzBPower充電異常警示



(10) EzBPower系統元件異常警示



省電待機模式

引擎熄火後約3分鐘後，Battery及Power指示燈會熄滅，進入省電待機模式。當系統在偵測到要啟動時，會自動喚醒開始運作，無須手動按鍵喚醒。在引擎熄火/發電機未啟動期間，若進入省電待機模式，輕按電源開關一下也可喚醒系統，Battery及Power指示燈會再次亮起綠燈。

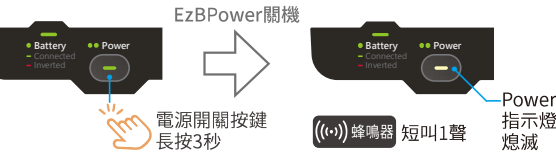


EzBPower 移除安裝

開始移除安裝前，請先確認引擎是停止運行/發動機電源是關閉的狀態。

(1) EzBPower關機：

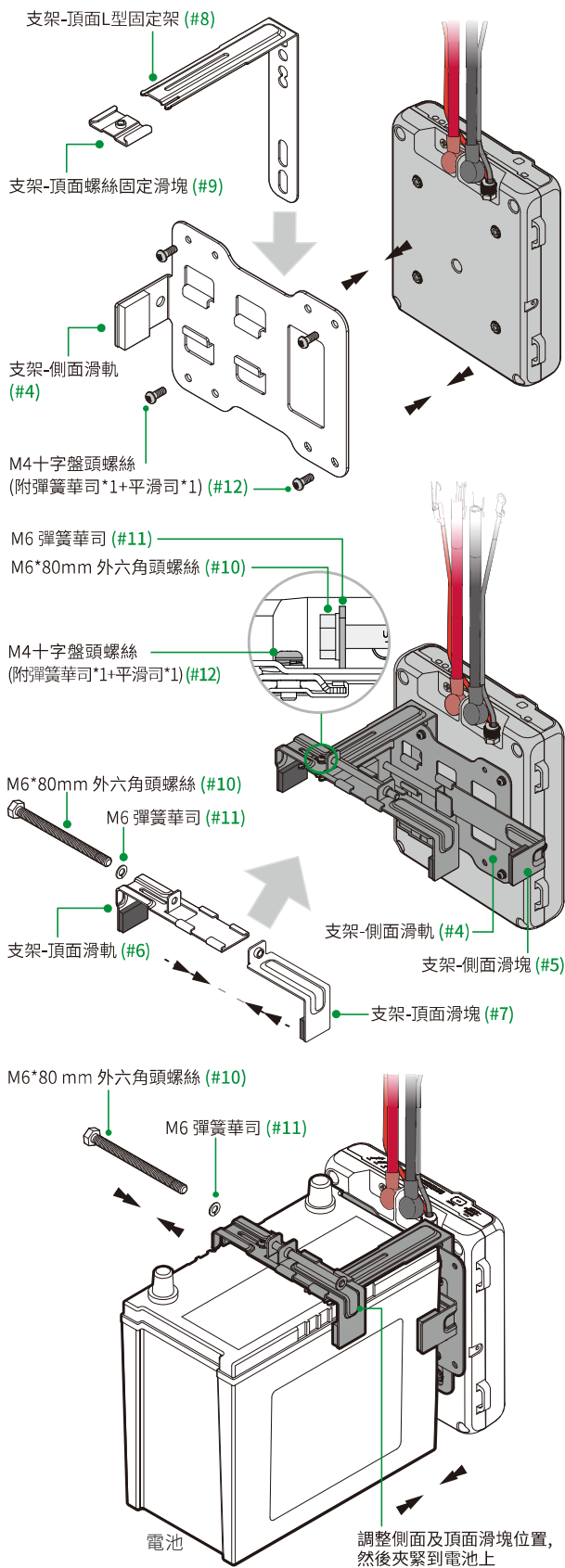
長按電源開關按鍵約3秒，等待蜂鳴器短叫1聲，Power指示燈熄滅。



- (2) 正確關閉系統電源後，即可開始移除電池上的EzBPower電源線與訊號線。正確的拆線順序為：①紅色正電源線 ②紅色套管正訊號線 ③黑色負電源線 ④黑色套管負訊號線
- (3) 取出EzBPower主機。

附件 - A

固定支架安裝方式



故障排除

問題	可能的原因	排除方法
1 電池電源指示燈：紅燈恆亮	電源線與訊號線正負極接反	迅速移除接線，並重新正確連接電源線與訊號線至電池。
2 電池電源指示燈：未正常顯示點亮綠燈	可能是EzBPower進入省電待機模式	正常。請看“省電待機模式”內容說明。
3 Charge指示燈：紅燈恆亮蜂鳴器：每30分鐘，鳴叫3聲	電池電能未正確連接到EzBPower	確認EzBPower的訊號線與電源線是否有正確連接到電池。
	電池電能不足，無法啟動系統	電池需要被充電或更換新電池。
4 Charge指示燈：紅燈恆亮蜂鳴器：每15分鐘，鳴叫6聲	電池的電量過低	電池需要被充電，並檢查車輛的待機耗電或發電機電壓是否正確。
5 Replace指示燈：紅燈恆亮蜂鳴器：鳴叫20聲	電池的健康度過低	需要更換新電池，並檢查車輛的待機耗電或發電機電壓是否正確。
6 Replace指示燈：紅燈閃爍蜂鳴器：鳴叫10聲	EzBPower系統元件異常	通過電源按鍵開機後，再重新按電源鍵開機啟動EzBPower裝置；重啟之後若問題仍然存在，請勿繼續使用，關機後移除EzBPower，聯絡經銷商維修處理。
7 Charge和Replace指示燈：紅燈閃爍2次蜂鳴器：鳴叫2聲	電源線或訊號線連接異常	檢驗EzBPower的電源線與訊號線是否完好並有正確連接到電池。
	EzBPower充電異常警示，系統元件異常	請勿繼續使用，關機後移除EzBPower，聯絡經銷商維修處理。
8 Preparing指示燈：閃爍5次	電源線或訊號線連接異常	檢驗EzBPower的電源線與訊號線是否完好並有正確連接到電池。
	電池電能不足	電池需要被充電或更換新電池。
9 EzBPower無法正常開機	電源線或訊號線連接異常	檢驗EzBPower的電源線與訊號線是否完好並有正確連接到電池。
10 運作狀態不正確或不穩定	電池電能不足	電池需要被充電或更換新電池。
	某些操作程序不正確，未知的問題	通過電源按鍵開機後，再重新按電源鍵開機啟動EzBPower裝置。

安全使用注意事項

- 在使用本產品前，請先閱讀本使用說明書的全部內容。
- 產品請勿使用在有化學溶劑、腐蝕性液體或氣體的環境。
- 請勿裝置在已損壞或有化學液體洩漏的電池上。
- 安裝時請妥善固定EzBPower與之電源線與訊號線，以避免線材受損而有短路異常風險。
- 電源線與訊號線建議再包覆耐高溫套管，保護線材不受外力磨損，以增加線材的使用壽命及安全性。
- EzBPower安裝儘可能遠離引擎熱源，以免減損EzBPower使用壽命。
- 使用本產品時，請保持乾燥，勿將產品暴露於潮濕環境中。
- 若有外接使用充電器或救車應急電源時，請先將EzBPower關機。
- 請勿撞擊或摔落本產品。
- 產品若有破損或變形時，應停止使用並進行汰換。
- 請勿自行拆解產品外殼，如需維修請聯繫經銷商客服處理。

FCC WARNING STATEMENT

FCC STATEMENT :

This device complies with Part 15 of the FCC Rules. Operation is subject to the following two conditions:

- (1) This device may not cause harmful interference, and
- (2) This device must accept any interference received, including interference that may cause undesired operation of the device.

FCC NOTICE :

This equipment has been tested and found to comply with the limits for a Class B digital device, pursuant to part 15 of the FCC rules. These limits are designed to provide reasonable protection against harmful interference in a residential installation. This equipment generates, uses and can radiate radio frequency energy and, if not installed and used in accordance with the instructions, may cause harmful interference to radio communications.

However, there is no guarantee that interference will not occur in a particular installation. If this equipment does cause harmful interference to radio or television reception, which can be determined by turning the equipment off and on, the user is encouraged to try to correct the interference by one or more of the following measures:

- Reorient or relocate the receiving antenna.
- Increase the separation between the equipment and receiver.
- Connect the equipment into an outlet on a circuit different from that to which the receiver is connected.
- Consult the dealer or an experienced radio / TV technician for help.

FCC WARNING :

Changes or modifications not expressly approved by the party responsible for compliance could void the user's tv to operate the equipment.

保固期限及產品保證書

- 購買本產品憑本保證書自購買日期起，可享三年保固，但保固範圍並不包括耗材。
- 於保固期間，如因下列狀況所導致之損害，並不包括在保固範圍內，若需送回維修，本公司或經銷商將酌收材料工本費：
 - 未依本產品手冊之使用提示進行安裝及操作或使用未經認可之配件者。
 - 因不可抗拒之天災意外、蟲鼠害及人為疏忽導致之損壞。
 - 誤用、濫用、蓄意破壞、現場溫/濕度環境不良、未依規定使用電源電壓/電流，並使本產品超過電壓/電流負載所導致本產品之損壞。
 - 購買後因運輸、移動、摔落、撞擊所造成之故障及損壞。
 - 自行拆解EzBPower相關產品所造成之損壞。
 - 特殊環境之使用，如高溫、潮濕、化學腐蝕。
 - 保固標籤已脫落、損毀或無法辨識的產品。
 - 無法以序號或條碼識別的產品。
- 本產品已投保產品責任險1億元台幣。

EzBPower 產品保證書

產品型號	EzBP-S
產品批號(製造代碼)	
購買地點	
購買日期	
經銷商/原廠蓋章	

*此證書不會被重新發行，請妥善保管。

*產品批次的第5至第6碼表示製造年份，例如 912-20XXXXXXX的製造年是2020年。

天揚精密科技股份有限公司
台灣桃園市中壢區環北路400號18樓之一
Tel : +886-3-2805160 Fax : +886-3-2805182
https://www.teamyoung.com

