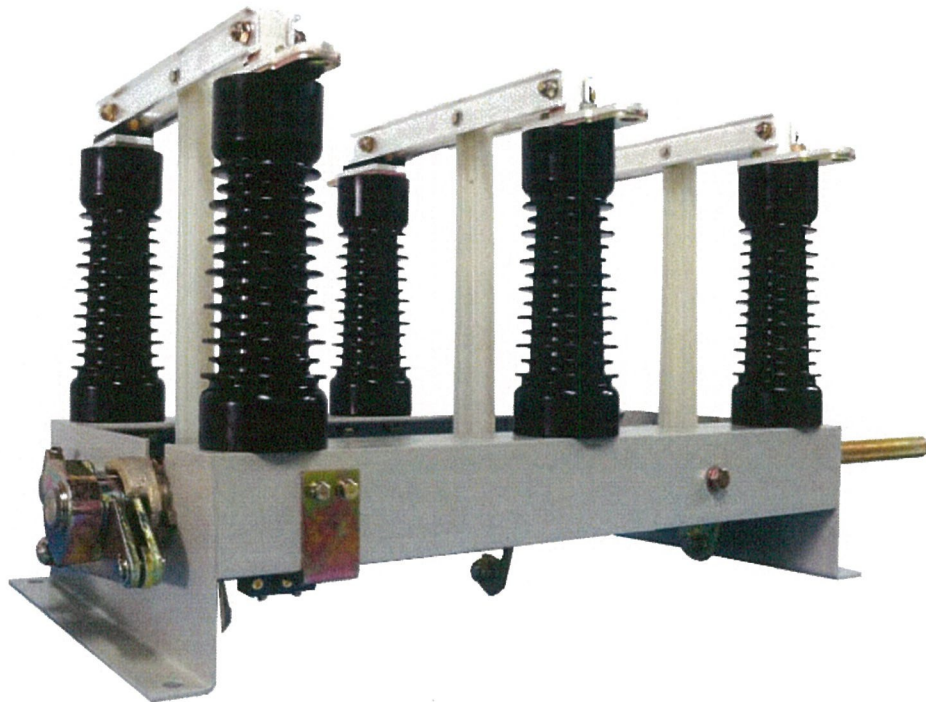


# 高壓隔離開關型錄

## High Voltage Disconnecting Switch



## 特點說明

JDR 系列隔離開關為符合 IEC 62271-102 (IEC 60265-1、IEC 60694)標準之高壓隔離開關。JDR 系列隔離開關適用於屋內環境使用。電壓範圍涵蓋 7.2kV~24kV、電流涵蓋 630A~3000A。產品區分為單相及三相連動等兩大類。其中三相連動隔離開關除可選擇左操或右操機構(可指定操作軸長度)。並可加裝激磁、電動操作機構、以及接地開關、上下連鎖、背對背裝置連鎖機構等。可供設計選擇。JDR 全系列隔離開關接觸銅刀均採鍍銀高導電銅所製成。並採雙銅刀設計。確保開關具備足夠的接觸壓力、安全的運行。開關使用之礙子樹脂材質(可依客戶指定陶瓷礙子)。

隔離開關是做為工作停電前隔離電源使用。必須搭配斷路器或負載啟動開關使用。在有載情況下不能實施投入或切開動作。

註：型錄所列為 JDR 系列標準規格。其他特殊需求或操作方式隔離開關。請洽本公司研發部 (分機 301-302)。



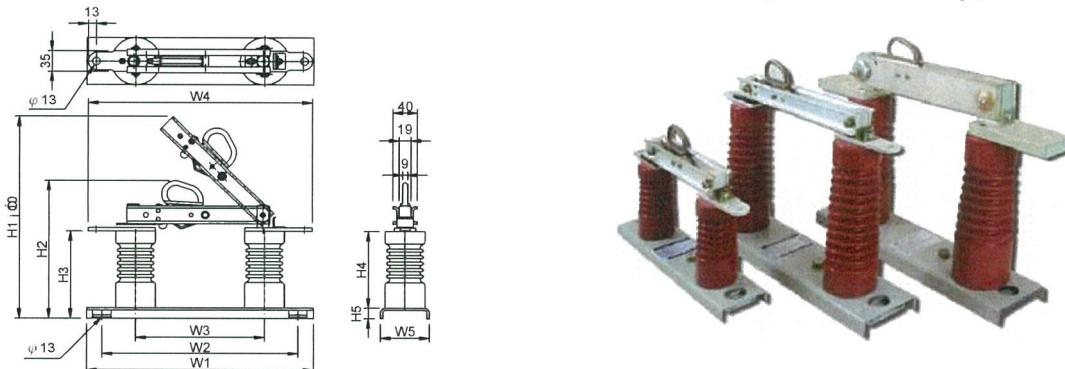
## 技術參數規格表

規 格		型 式	
		JDR 12 1P/3P	JDR 24 1P/3P
額定(標稱)電壓 Rated voltage	(kV)	12	24
額定電流 Rated normal current	(A)	630	
		1250	
		1600	
		2000	
		2500	
3000			
額定頻率 Rated frequency	(Hz)	60	
額定短時耐受電流 Rated short-circuit withstand current	(kA/3sec)	20	
額定短時峯值電流 Rated short-circuit making current	(kAp)	31.5	
耐電壓絕緣 Withstand voltage	交流耐電壓 Power frequency (kV/min)	42 kV/min	65 kV/min
	衝擊電壓 Impulse (kV/1.2x50us)	75	125
使用義務 Duty		100%	
使用海拔(地點) Elevation		<1000m(屋內盤內)	
使用周溫 Operating Temperature		0~45°C(屋內盤內)	
相對濕度 Humidity		≤95%(不凝露)	
耐震係數 Vibration Coefficient		≥0.35g	
製造標準 Applied standard		IEC 62771-102	

註1：操作電壓可依客戶選定。選定範圍請參閱電動馬達以及投入/跳脫線圈規格。

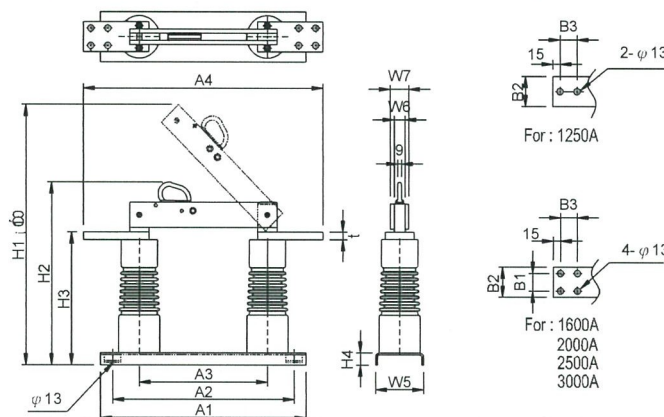
## JDR 系列外型尺寸

### 1. 單相 630 A 勾啟式隔離開關外型尺寸 (Dimension of 630 A 1 phase hook type DS)



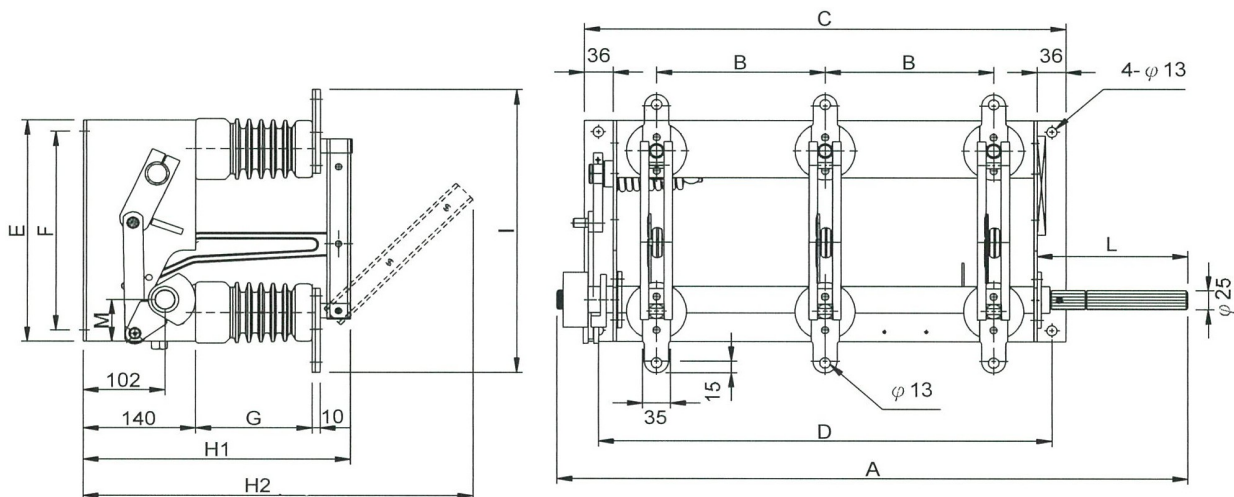
Type	W1	W2	W3	W4	W5	H1	H2	H3	H4	H5
JDR12-630-1P	370	320	210	365	80	380	234	148	130	18
JDR24-630-1P	450	400	280	435	100	550	335	250	225	24

### 2. 單相 1250 A 以上勾啟式隔離開關外型尺寸 (Dimension of up to 1250 A 1 phase hook type DS)



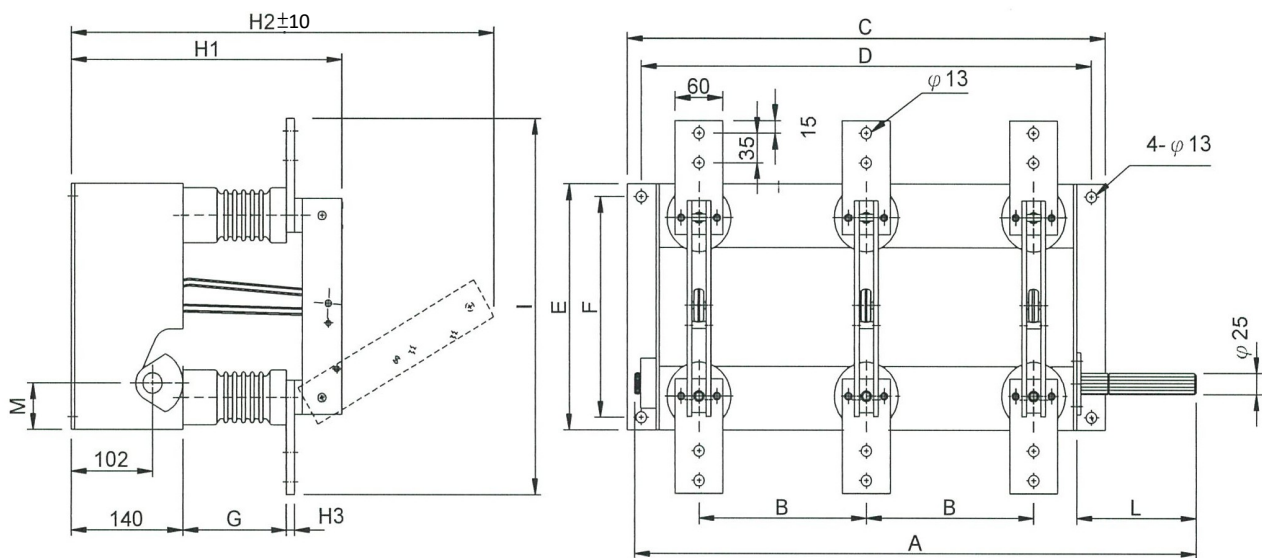
Type	H1	H2	H3	H4	A1	A2	A3	A4	W5	W6	W7	t	B1	B2	B3
JDR12-1250-1P	405	258	158	18	370	320	207	437	80	19	31	10	-	60	35
JDR12-1600-1P	410	262	163	18	370	320	207	437	80	23	39	15	35	60	35
JDR12-2000-1P	413	265	166	18	370	320	207	437	80	23	43	18	35	60	35
JDR12-2500-1P	417	269	170	18	370	320	207	437	80	26	50	22	35	60	35
JDR12-3000-1P	460	272	173	18	370	320	207	477	80	26	50	25	40	80	40
JDR24-1250-1P	579	358	259	24	450	400	265	495	100	19	31	10	-	60	35
JDR24-1600-1P	584	363	264	24	450	400	265	495	100	23	39	15	35	60	35
JDR24-2000-1P	587	366	267	24	450	400	265	495	100	23	43	18	35	60	35
JDR24-2500-1P	591	370	271	24	450	400	265	495	100	26	50	22	35	60	35
JDR24-3000-1P	634	373	274	24	450	400	265	535	100	26	56	25	40	80	40

### 3. 三相連動 630 A 隔離開關外型尺寸 (Dimension of 630 A 3 phase synchronize DS)



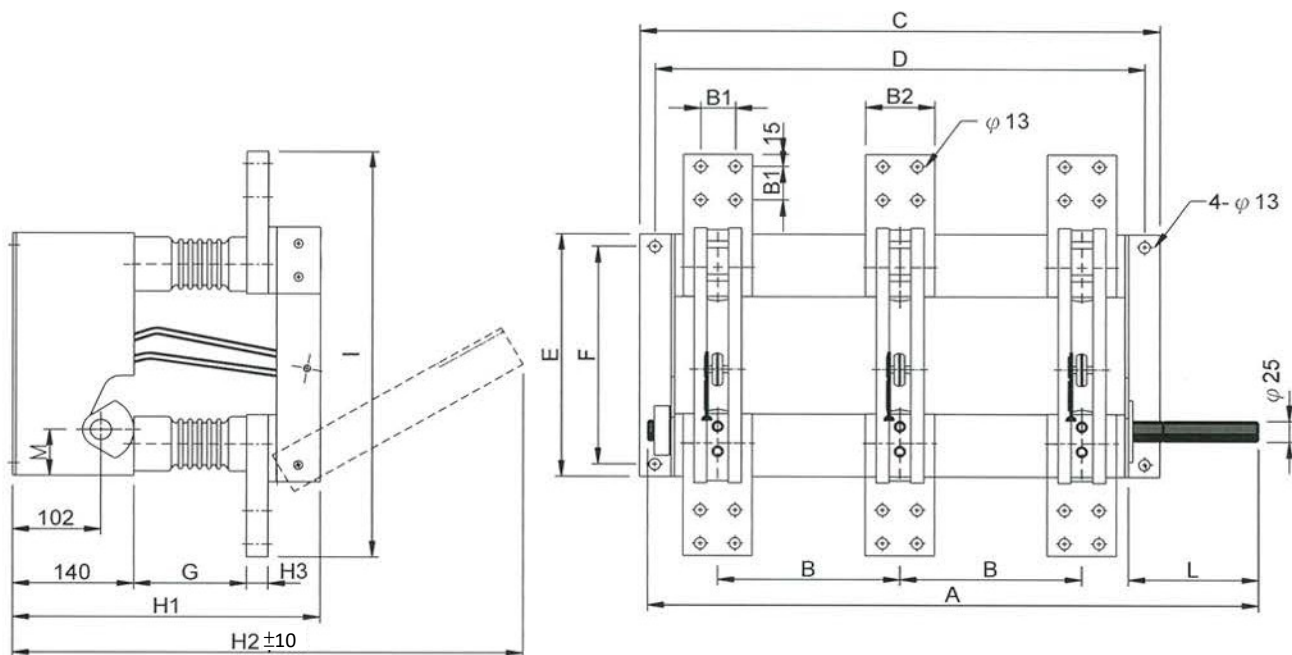
Type	A	B	C	D	E	F	G	H1	H2	I	L	M
JDR12-630-3P	717	160	500	465	290	260	130	317	500	365	214	55
JDR24-630-3P	953	250	670	630	345	310	225	410	690	436	285	94

### 4. 三相連動 1250 A 隔離開關外型尺寸 (Dimension of 1250 A 3 phase synchronize DS)



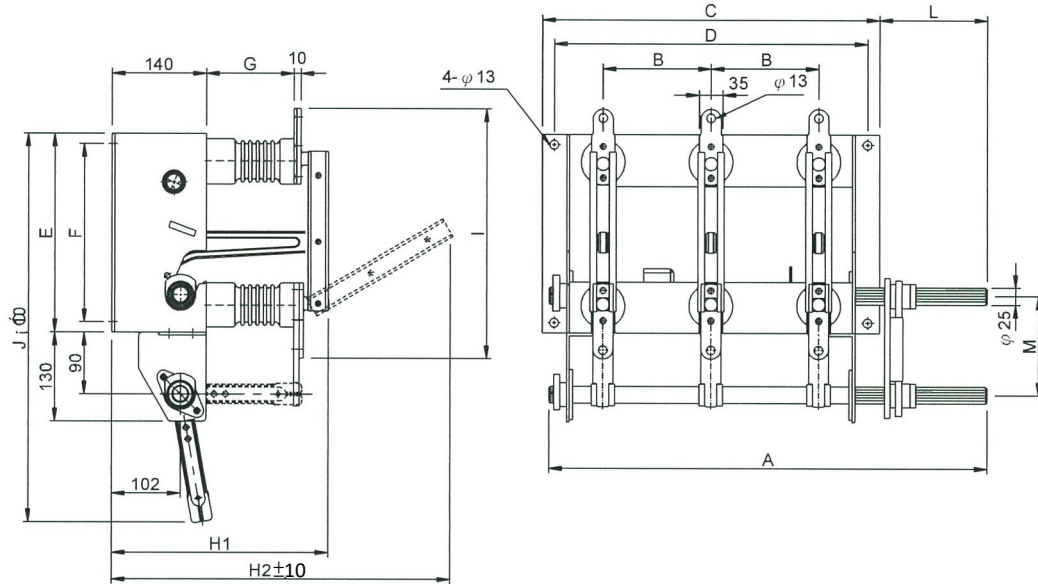
Type	A	B	C	D	E	F	G	H1	H2	H3	I	L	M
JDR12-1250-3P	750	210	600	565	290	260	130	340	536	10	440	196	55
JDR24-1250-3P	959	275	720	680	345	310	225	435	700	10	500	285	94

## 5. 三相連動 1600 A 以上隔離開關外型尺寸 (Dimension of up to 1600 A 3 phase synchronize DS)



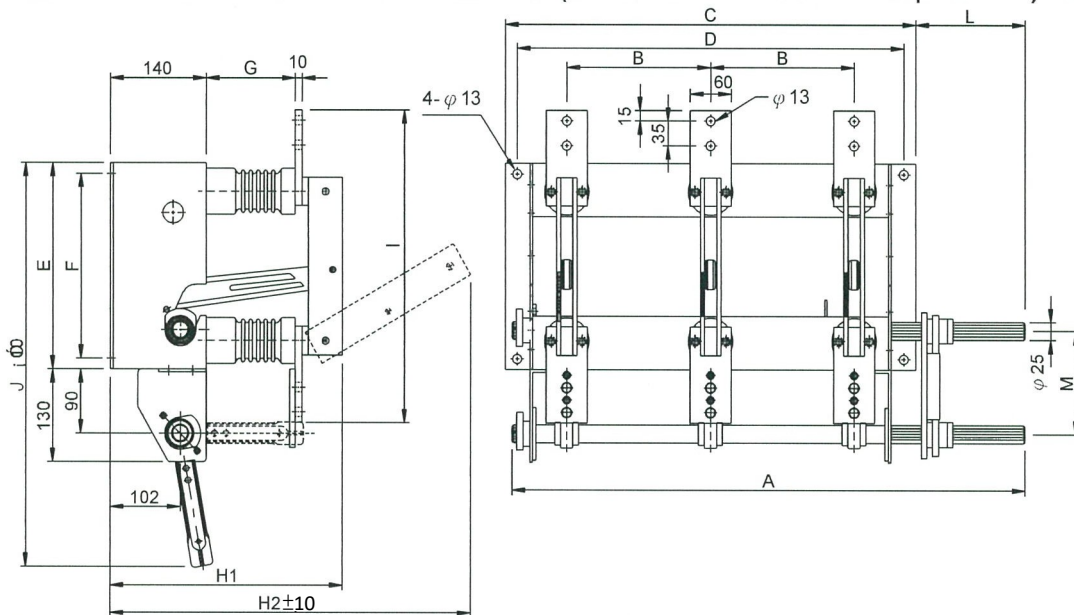
Type	A	B	B1	B2	C	D	E	F	G	H1	H2	H3	M	I	L
JDR12-1600-3P	750	210	35	60	600	565	290	260	130	345	540	15	55	440	196
JDR12-2000-3P	750	210	35	60	600	565	290	260	130	348	545	18	55	440	196
JDR12-2500-3P	750	210	35	60	600	565	290	260	130	352	550	22	55	440	196
JDR12-3000-3P	750	210	40	80	600	565	290	260	130	355	590	25	55	480	196
JDR24-1600-3P	959	275	35	60	720	680	345	310	225	440	705	15	94	500	285
JDR24-2000-3P	959	275	35	60	720	680	345	310	225	443	710	18	94	500	285
JDR24-2500-3P	959	275	35	60	720	680	345	310	225	447	715	22	94	500	285
JDR24-3000-3P	959	275	40	80	720	680	345	310	225	450	740	25	94	540	285

## 6. 三相連動 630 A 隔離開關附接地開關外型尺寸 (Dimension of 630 A 3 phase synchronize DS)



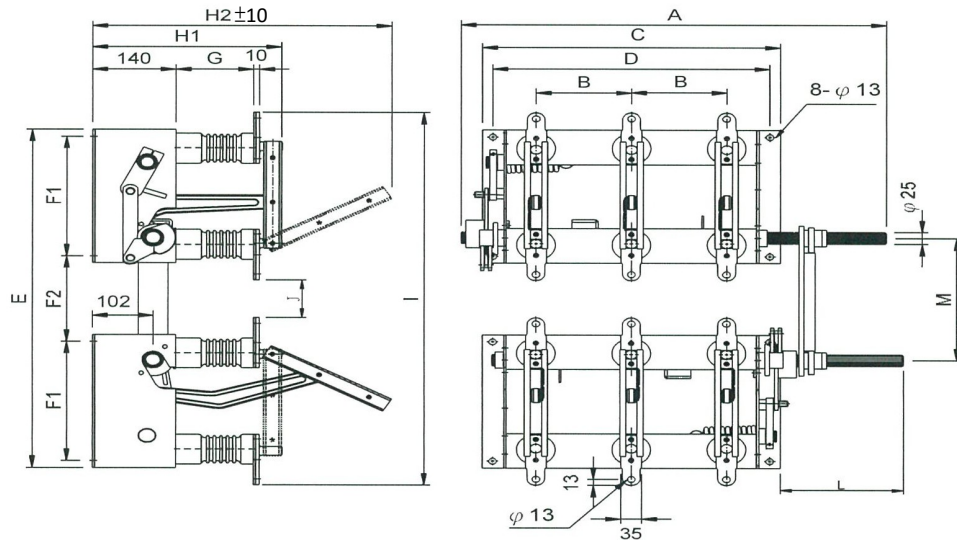
Type	A	B	C	D	E	F	G	H1	H2	I	J	L	M
JDR12-630-ES	668	160	500	465	290	260	130	317	500	365	568	178	145
JDR24-630-ES	909	250	670	630	345	310	225	410	690	436	717	249	184

## 7. 三相連動 1250 A 隔離開關附接地開關外型尺寸 (Dimension of 1250 A 3 phase synchronize DS)



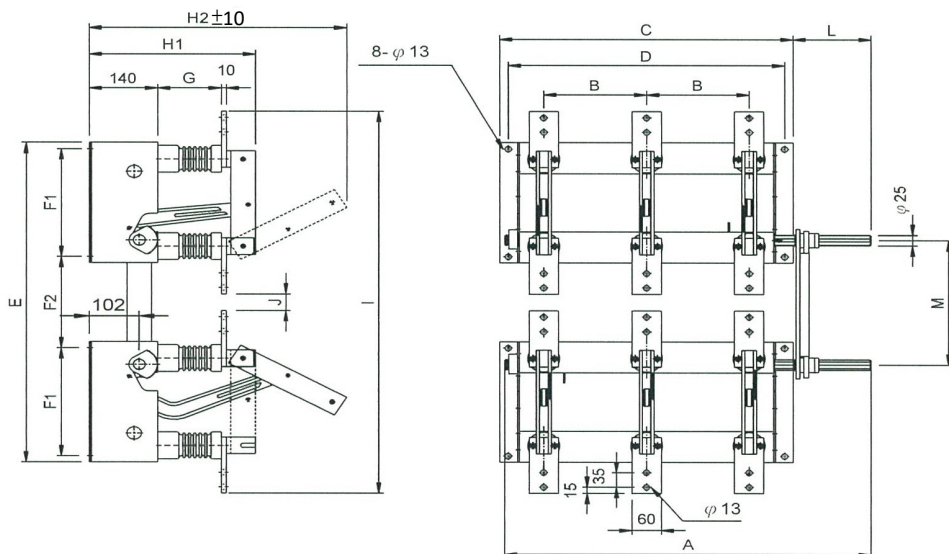
Type	A	B	C	D	E	F	G	H1	H2	I	J	L	M
JDR12-1250-ES	750	210	600	565	290	260	130	340	536	440	568	160	145
JDR24-1250-ES	959	275	720	680	345	310	225	435	700	500	717	249	184

## 8. 上下連鎖三相連動 630 A 隔離開關外型尺寸 (Dimension of 630 A 3 phase interlock synchronize DS)



Type	A	B	C	D	E	F1	F2	G	H1	H2	I	J	L	M
JDR12-630-BB	717	160	500	465	770	260	220	130	317	500	845	115	206	330
JDR24-630-BB	953	250	670	630	882	310	227	225	410	690	976	104	274	380

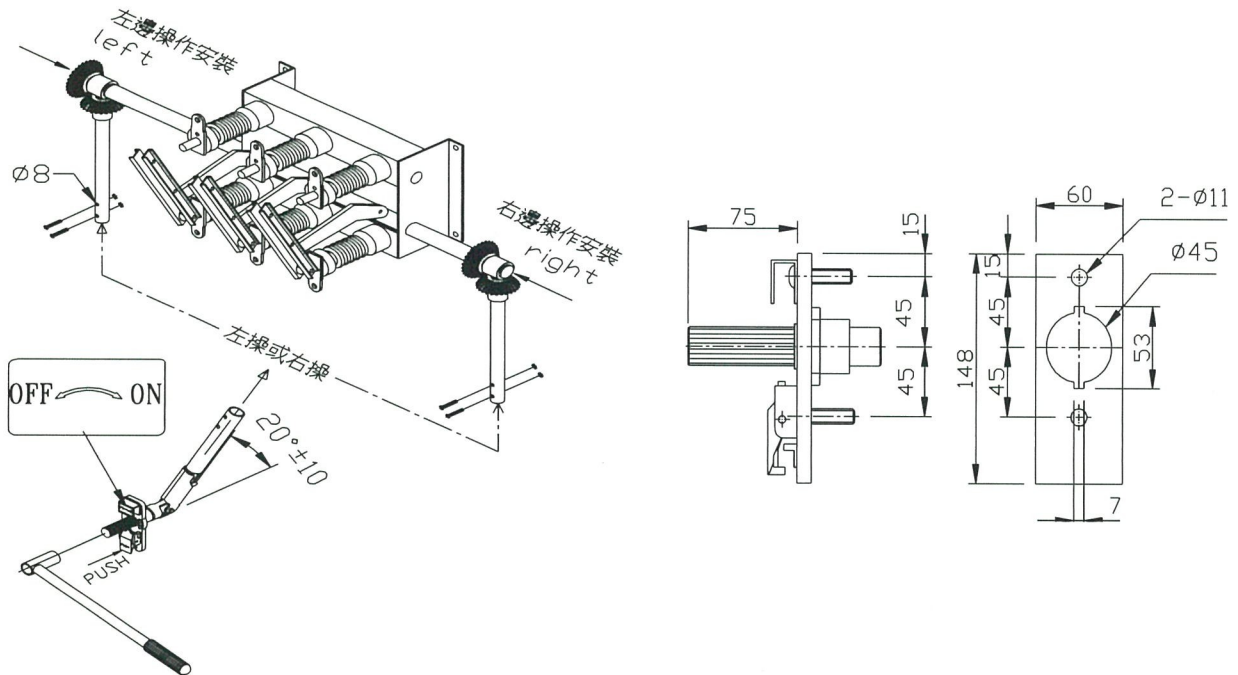
## 9. 上下連鎖三相連動 1250 A 隔離開關外型尺寸 (Dimension of 1250 A 3 phase interlock synchronize DS)



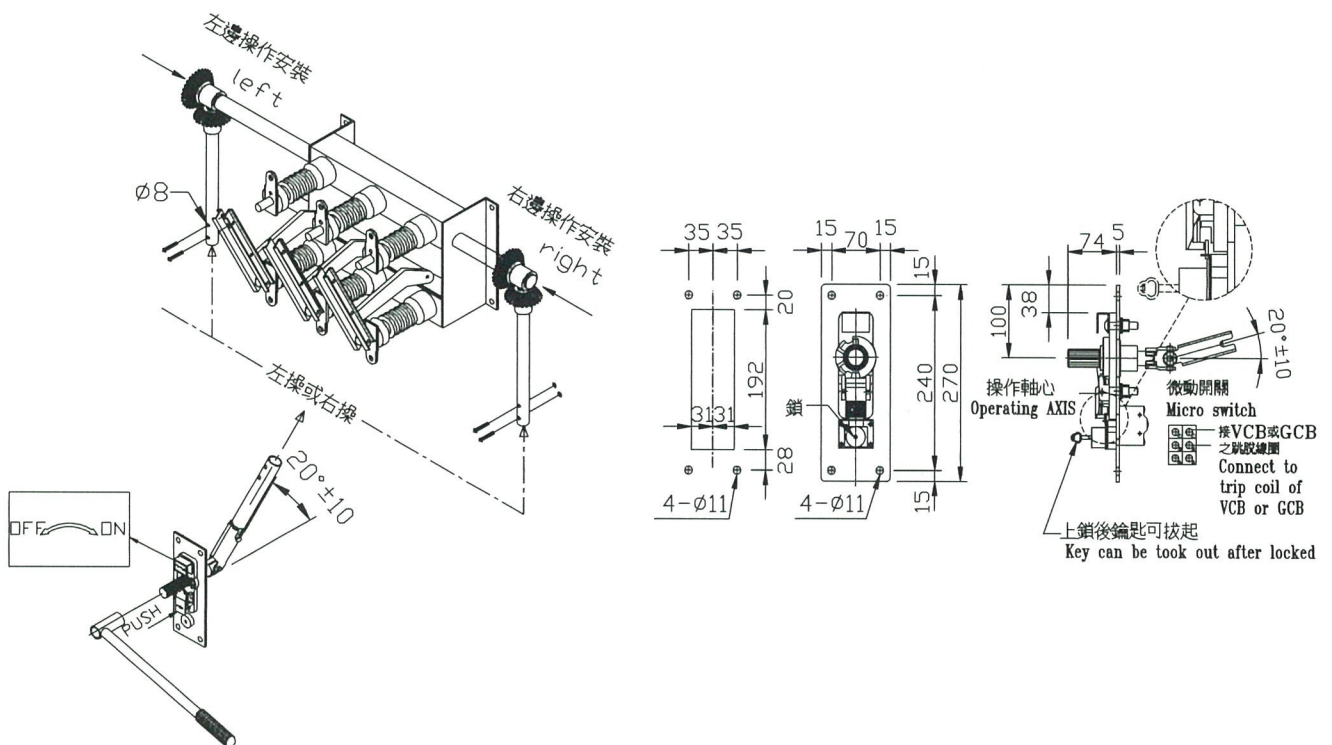
Type	A	B	C	D	E	F1	F2	G	H1	H2	I	J	L	M
JDR12-1250-BB	750	210	600	565	770	260	220	130	340	536	920	40	160	300
JDR24-1250-BB	959	275	720	680	882	310	227	225	435	700	1037	37	249	380

## JDR 系列三相連動隔離開關安裝

### 1. 一般手動安裝方式 (Manual type installation)

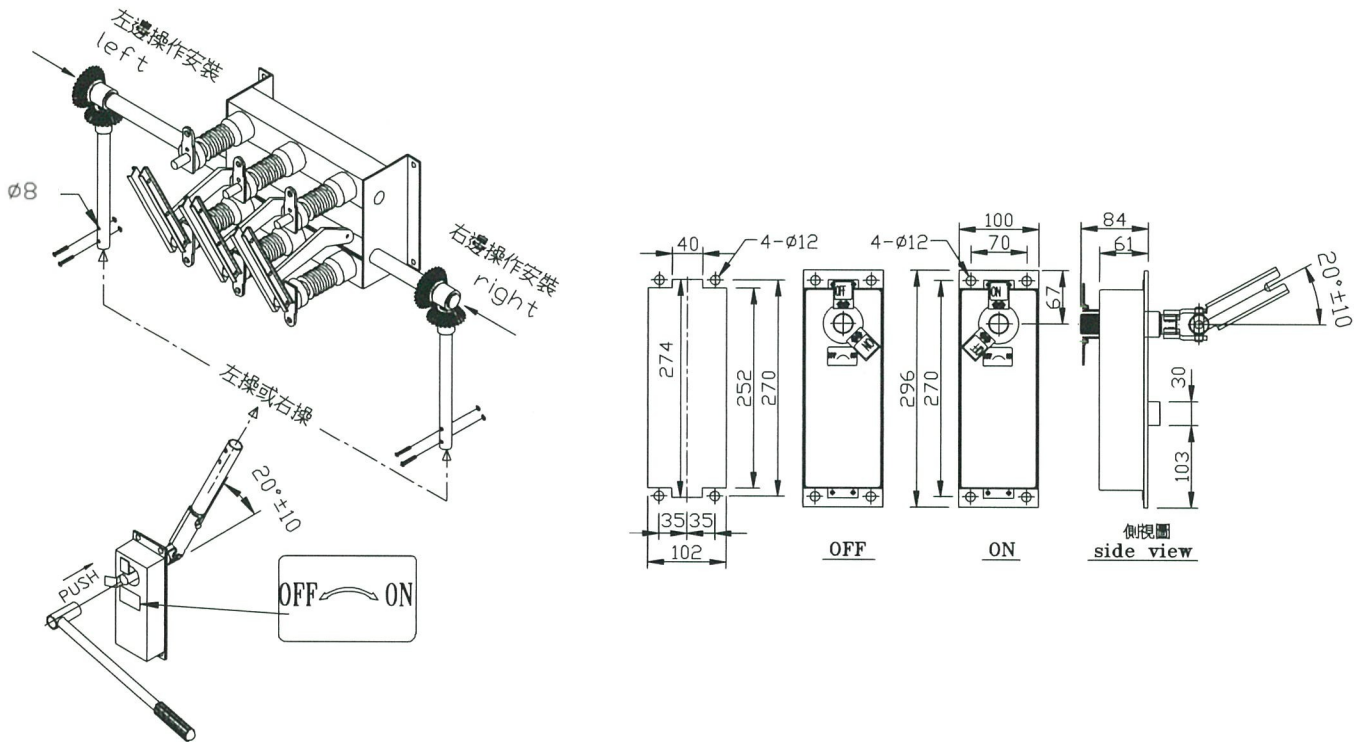


### 2. 附鎖安裝方式 (Manual type with lock installation)

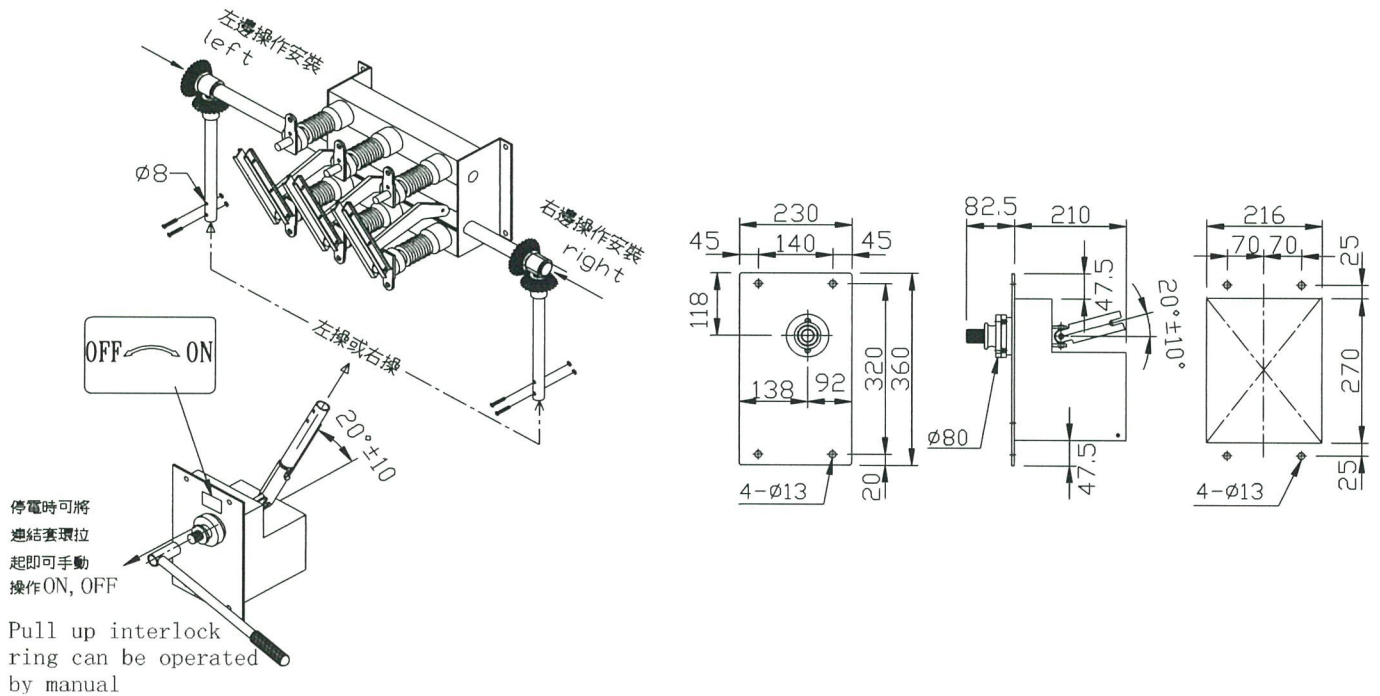




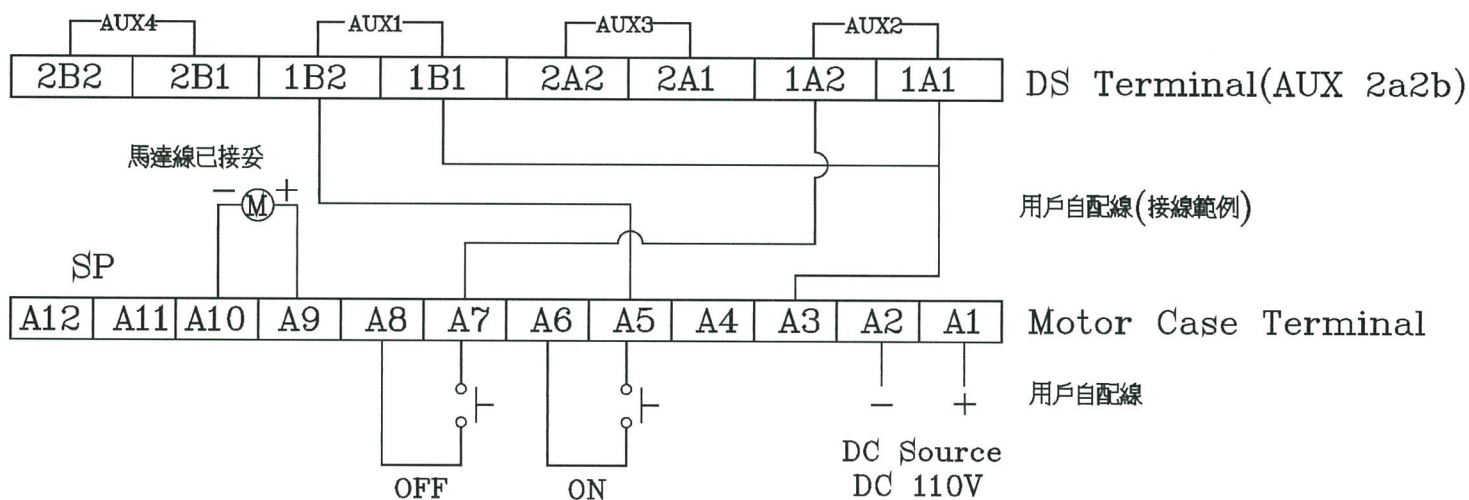
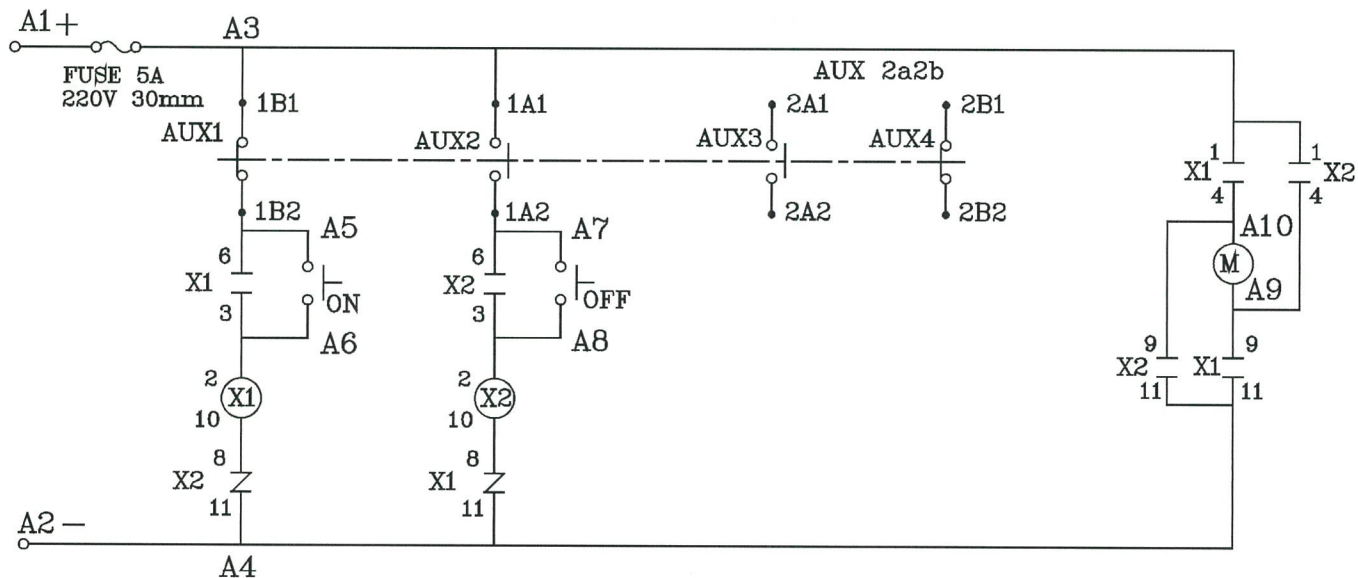
### 3. 手動激磁安裝方式 AC110V ~ 220V / DC110V (Manual type with trip by CB installation)



### 4. 電動 DC 110V 安裝方式 (Motor driven type installation)

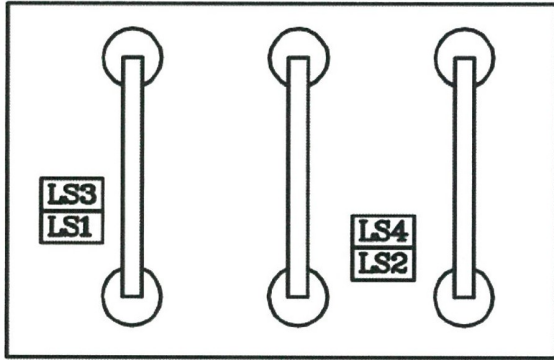


## 4. 1. 630 A 彈簧式 DS 電動控制電路圖

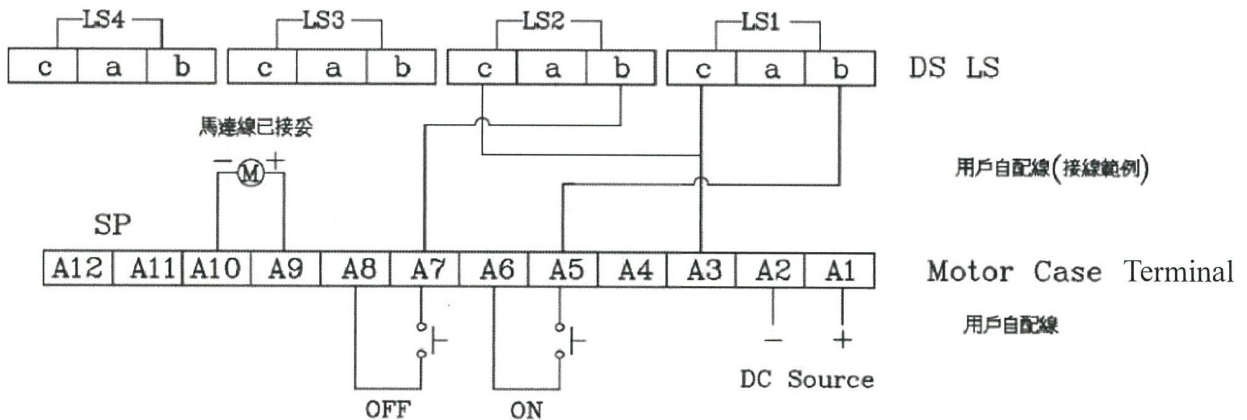
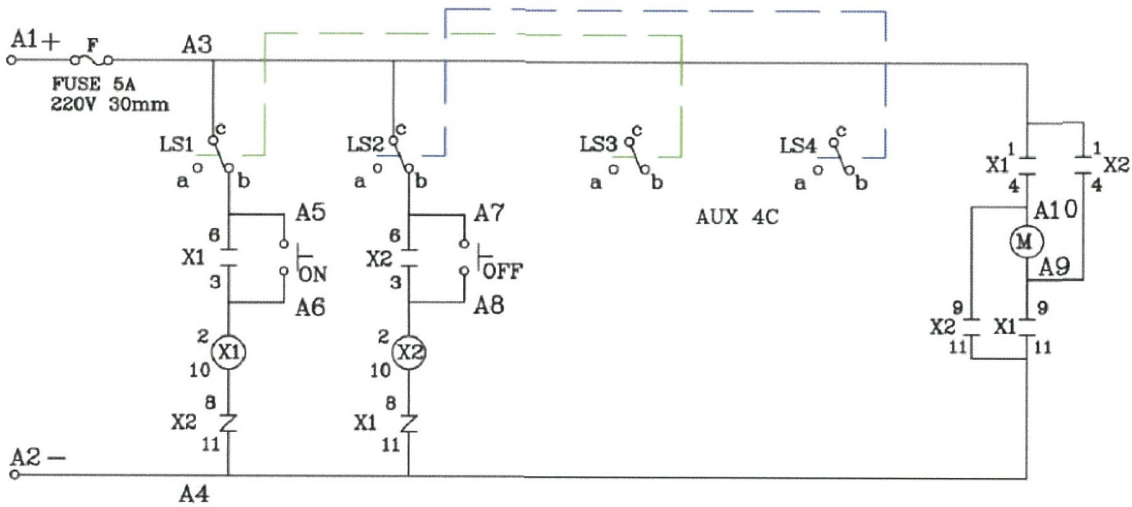
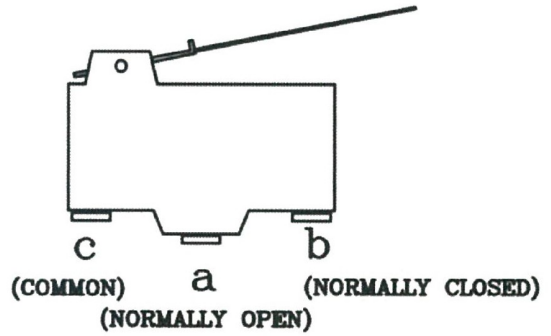


## 4.2. 1250 A 彈簧式 DS 電動控制電路圖

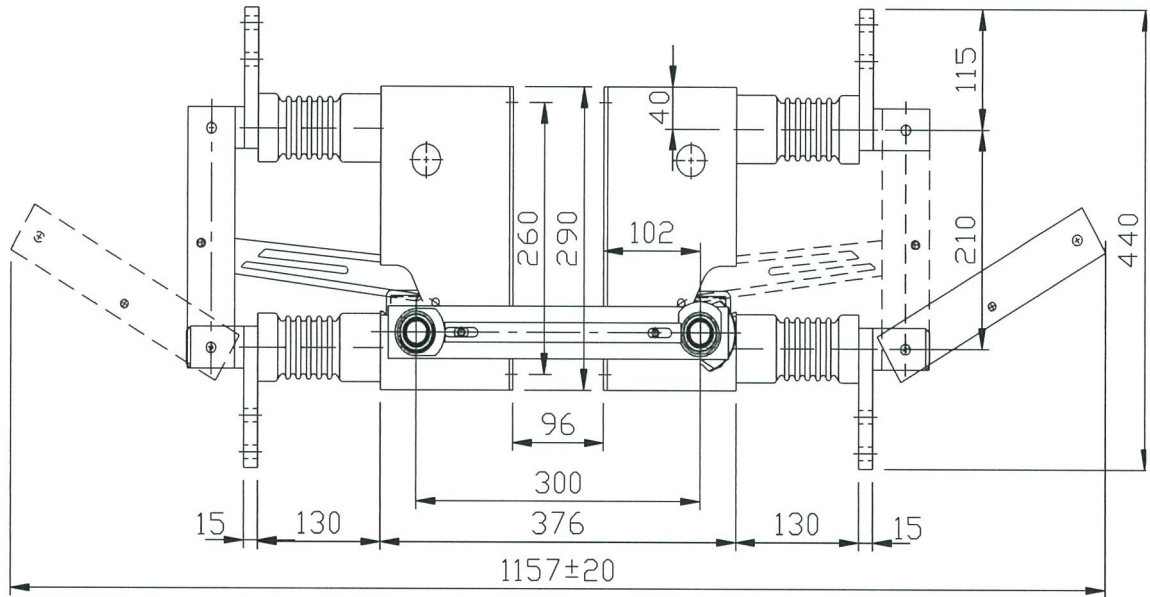
開關狀態微動開關裝設位置



微動開關接腳定義



5. 12 kV 1600 A 背對背連鎖裝置側視圖



6. 24 kV 630 A 背對背連鎖裝置側視圖

