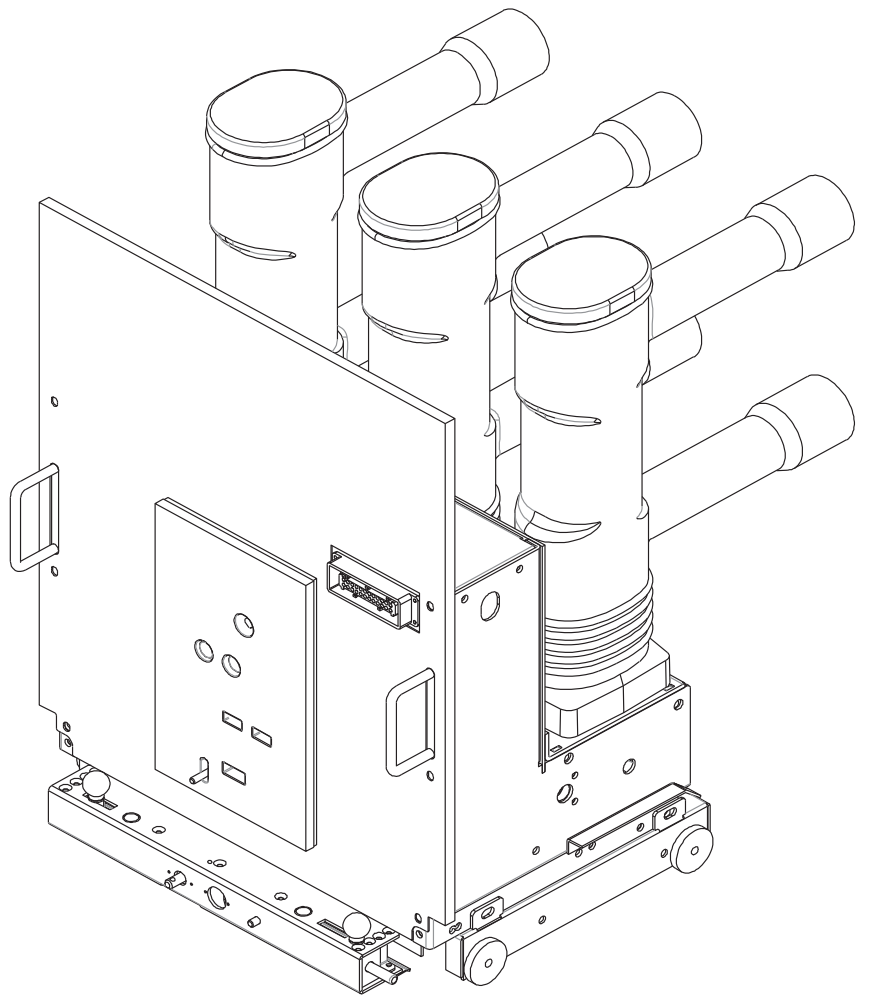


真空斷路器型錄

Vacuum Circuit Breakers



KB 真空斷路器型錄

特點說明

本公司 KB-101、KB-301 系列真空斷路器系結合最新設計及真空技術，將主迴路電流啟斷機構真空滅弧室嵌入樹脂絕緣礙子內，可防止撞擊保護滅弧室、降低灰塵和濕度的影響，大幅簡化機構的複雜性與增加操作機構的可靠性。

KB系列真空斷路器裝置方式包含固定型、標準及標準箱型、搖桿箱型式抽出座等，搭配之抽出座可區分為絕緣遮蔽或高安全性之金屬(接地)遮蔽等兩種，全系列抽出座主迴路均採水平方式連接；斷路器本體、台車與抽出座(包含可動接觸子、固定接觸子等)均為本公司所設計原裝製造、非他廠組裝品；本公司高壓實驗室為符合 TAF 規定之合格實驗室，全系列斷路器之電氣設計與特性規格均符合 IEC 62271-100 各項規定，並依據經濟部能源局「高壓用電設備型式試驗報告審查、檢驗機構及原製造廠家認可」作業規定，取得台灣大電力研究試驗中心型式試驗合格，以及經濟部能源局原製造廠家審查認可。



操作機構說明

KB系列斷路器操作方式為手動、電動馬達操作觸發彈簧預儲能、以手動或遙控電磁觸發器方式觸發已儲能之觸發彈簧，可達瞬時高速投入/跳脫動作；每組斷路器均附設一只觸發彈簧蓄能用之旋轉把手，當電動馬達電源異常或其他狀況時，可以手動方式儲能；斷路器面板設置有一組投入、跳脫按鈕，可供手動操作使用。

KB系列斷路器操作機構使用零件數少，是一組簡單、可靠，可大幅減低維護需求的設計；機構雖簡單但仍保有跳脫優先之自由跳脫 (Trip Free) 結構，當投入操作被啟動後瞬間，跳脫命令被下達，斷路器主接點將回到開路位置，即使投入命令仍持續存在。

註一：KB系列斷路器定位桿具備跳脫互鎖機構，當定位桿解鎖時，將強制跳脫斷路器主回路，以避免斷路器在有負載情況下被抽出；同時禁止手動、電動投入命令，以防止當與其他斷路器有連鎖控制時之誤操作。

註二：KB系列斷路器定位桿具備與電動馬達互鎖之機械連鎖裝置，可避免電動馬達操作儲能進行與斷路器被抽出或導入狀態同時發生，造成斷路器操作機構發生預期外的故障。

抽出型裝置

全系列抽出型裝置，主電路均採水平方式連接；抽出型斷路器構造包含可動、固定兩大部分，可動部包含斷路器以及台車，台車可分為標準型(直接推拉抽出、導入)、搖桿型(以旋轉螺桿方式抽出、導入)等兩大類；固定部設有供可動部抽出、導入用之導軌以及將主電路隔離之安全遮板，該遮板區分為絕緣遮蔽或高安全性之金屬(接地)遮蔽等兩種，遮板隨斷路器抽出、導入而自動關閉或開啟。

每組抽出型斷路器均配置機械式連鎖保護裝置(抽出卡榫)，僅在斷路器主接點開啟狀態下，允許斷路器可被抽出或導入，且僅當斷路器導入至測試或連接位置定位後，主接點才可以實施投入操作，其他在抽出、導入狀態進行中(如位於測試、分離位置間，測試、連接位置間)主接點均不會閉合，確保斷路器操作的安全。

註三：斷路器具備自動彈簧續能釋放互鎖機構，當斷路器抽出或導入到"維護/移動"位置時，若觸發彈簧仍處於續能狀態，機構會自動釋放彈簧能量，確保斷路器機構處於完全無動力狀態。



技術參數規格表

規 格		型 式	KB-101	KB-301	KB-201 (單相鐵道用)
額定(標稱)電壓 Rated voltage	(kV)		24	24	27.5 (相對地)
額定電流 Rated normal current	(A)		1250	630	1250
額定頻率 Rated frequency	(Hz)		60	60	60
額定短路啟斷電流 Rated short-circuit breaking current	(kA)		25	16	20
額定短路啟斷能力 Rated short-circuit breaking capacity	(MVA)		1040	665	550
額定短時耐受電流 Rated short-circuit withstand current	(kA/3sec)		25	16	20
額定短路投入電流 Rated short-circuit making current	(kAp)		63.0	41.6	52
額定啟斷時間 Rated breaking time	(Cycle)		3	3	3
額定分閘時間 Rated opening time	(sec)		≤0.04 (常規 0.03)	≤0.03	≤0.06 (常規 0.05)
無負載閉合時間 No-load closing time	(sec)		≤0.06	≤0.05	≤0.08
耐電壓絕緣 Withstand voltage	交流耐電壓 Power frequency (kV/min)		50kV/1min		95kV/1min
	衝擊電壓 Impulse (kV/1.2x50us)		125		250
額定操作順序 Rated operating sequence			O-0.3sec-CO-3min-CO		CO-15S-CO
標準操作電壓 (註 1) Operating voltage			AC110V/DC110V		
形式認證試驗等級 Type test	機械壽命 Mechanical		M1	M2	M1
	電氣壽命 Electrical		E1	E1	E1
	容性電流啟閉 Capacitive current switching		-	C1	-
標準輔助開關形式 Auxiliary switch			6a6b	6a6b	4a4b
使用責務 Duty			100%		
使用海拔 (地點) Elevation			<1000m (屋內盤內)		
使用周溫 Operating temperature			0~45°C (屋內盤內)		
相對溼度 Humidity			≤95% (不凝露)		
耐震係數 Vibration coefficient			≥0.35g		
重 量 Weight	固定型		-	135	-
	標準型		-	212	-
	標準箱型		-	256	425
	標準箱型附接地開關		-	315	-
	搖桿箱型		-	282	-
	搖桿箱型附接地開關		384	320	-
製造標準 Applied standard			IEC 62771-100 (2008)		

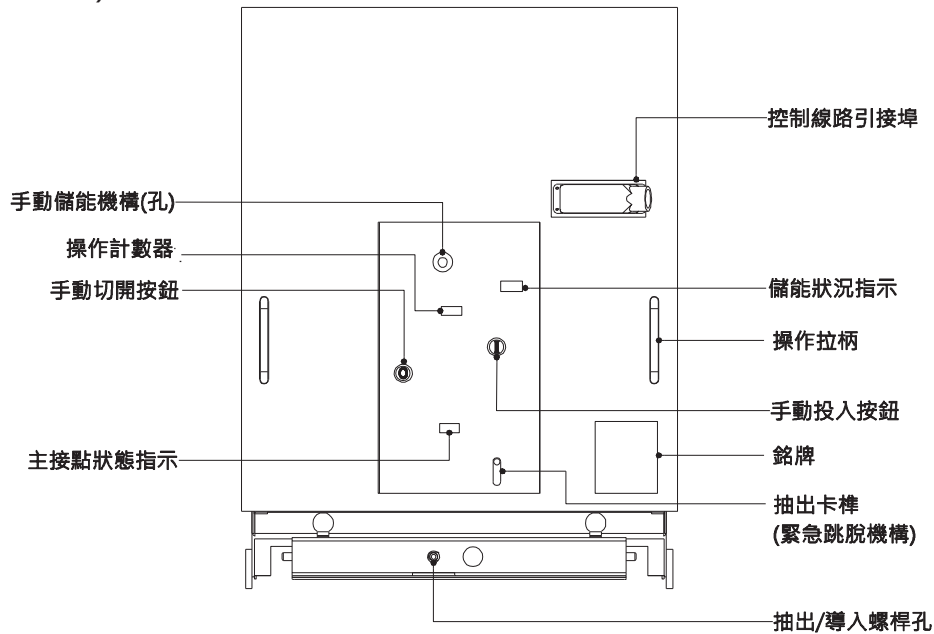
註 1：操作電壓可依客戶選定，選定範圍請參閱電動馬達以及投入/跳脫線圈規格

KB 真空斷路器型錄

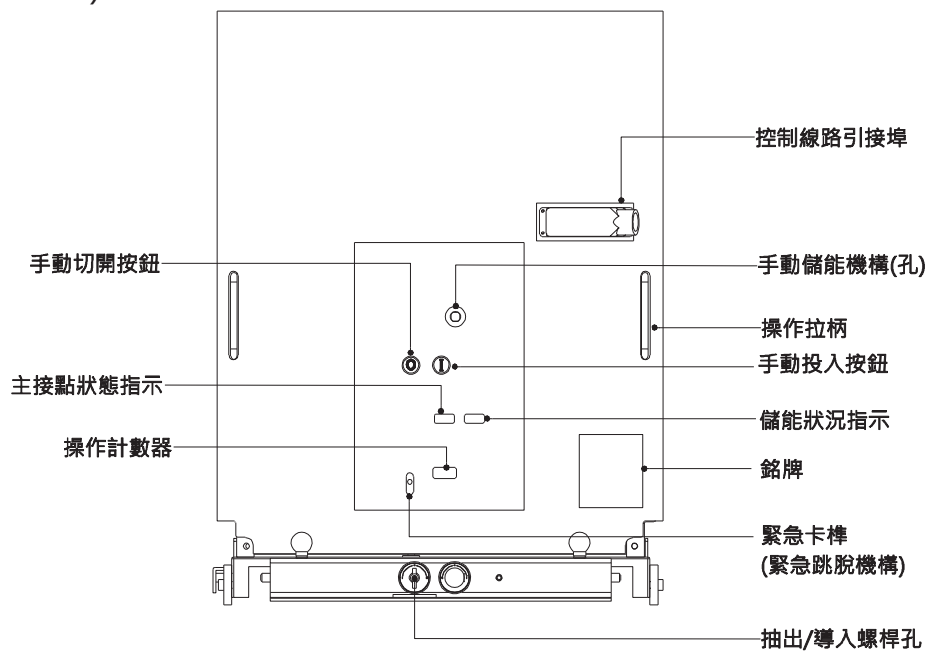
KB 系列 VCB 操作面板

斷路器操作面板包含主接點開啟(跳脫)/閉合指示、彈簧蓄能狀況指示、主接點投入/跳脫手動操作按鈕，一組斷路器動作次數計數器(Counter)、手動彈簧儲能操作孔、抽出型斷路器面板並附位置機械連鎖機構，可確保斷路器在切開狀態才能抽出或導入。

KB-101 系列(搖桿型)



KB-301 系列(搖桿型)

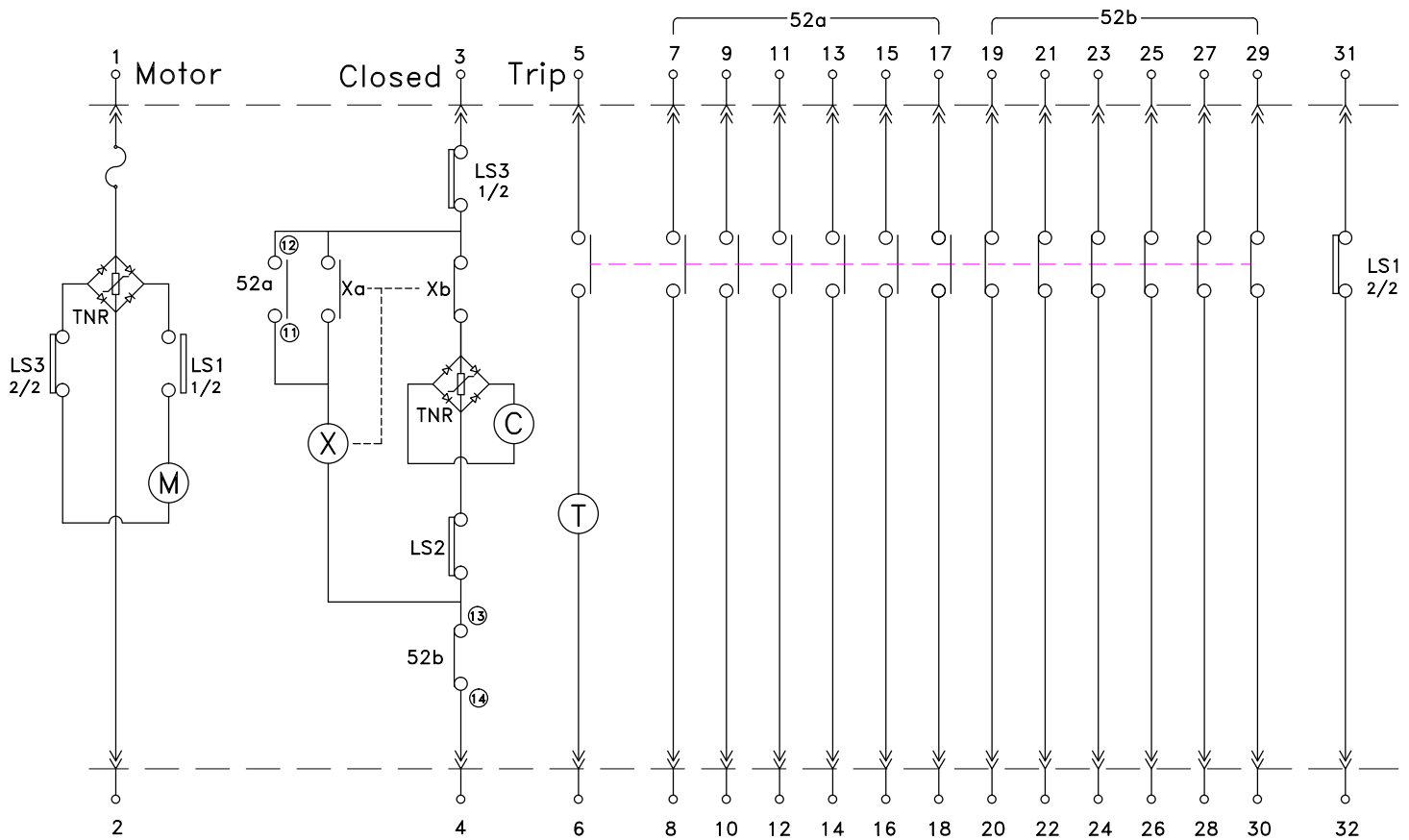


KB 系列 VCB 控制迴路圖 Control circuit diagram

控制迴路具備防振功能設計(Anti-pumping)，標準電源額定電壓為 AC 110V/DC110V(或依客戶指定)。每組斷路器基本提供6組常開、6組常閉型與主回路機械連鎖之輔助接點(可依客戶需求增加或減少，以及加裝儲能機構、故障指示等狀態信號接點 KB-201 為 4a4b 接點)，作為斷路器監視、控制或與其他設備連鎖的電氣乾接點。

斷路器控制線路可動與固定部間採用多極式防水插頭、並設有連鎖裝置，當抽出型斷路器可動部未被導入定位於連接或測試位置、或當彈簧儲能機構儲能進行中移動斷路器，連鎖裝置會讓電氣控制迴路無法操作，或停止動作以保護人員以及設備的安全。

註四：斷路器控制迴路具備儲能機構續能狀態監測點(編號31、32)，當觸發彈簧完成續能後，接點轉為接通，方便作為電氣性互鎖或監測之用。



M: Motor	LS11/2: Open when spring fully charged
C: Closing coil	LS12/2: Close when spring fully charged
T: Trip coil	LS2: Close when spring fully charged
X: Control relay	LS3: Close when circuit breaker in fully connected or test position
52a: Auxiliary Switch(NO)	Note Position of Aux.contact switch
52b: Auxiliary Switch(NC)	
	VCB 52a 52b
	VCB 52a 52b
	C C 0
	0 0 C

1	2	3	4	5	6	7	8	9	10	11	12	13	14	15	16
⊙	⊙	⊙	⊙	⊙	⊙	⊙	⊙	⊙	⊙	⊙	⊙	⊙	⊙	⊙	⊙
⊙	⊙	⊙	⊙	⊙	⊙	⊙	⊙	⊙	⊙	⊙	⊙	⊙	⊙	⊙	⊙
17	18	19	20	21	22	23	24	25	26	27	28	29	30	31	32

註：輔助接點標準配置 6a6b 接點 (KB201 為 4a4b)，接點容量為 240Vac 10A (電阻性負載)，若需額外接點請於訂單註明或洽本公司業務人員。

KB 真空斷路器型錄

KB 系列 VCB 電動馬達 Motor

額定電壓 Rated voltage		額定電流 Rated current	啟動電流 Inrush current	消耗功率 Consumption power	蓄能時間 Charging time
KB-101	AC 110V	3A	15A	220W	<15sec
	AC 220V	1.2A	12A	264W	<15sec
KB-301	AC 110V	1.6A	14A	180W	<8sec
	AC 220V	0.9A	11A	195W	<8sec

註1：馬達驅動用電源電壓範圍請勿超出運轉電壓的 85-110%。

註2：未特別指明者，裝設額定 AC110V 驅動系統。

VCB 投入/跳脫線圈 Closing/ Trip coil

Closing Coil		Trip Coil	
額定電壓 Rated voltage	額定電流 Rated current	額定電壓 Rated voltage	額定電流 Rated current
AC 110V	3A	DC 110V	3A
AC 220V	2.5A	DC 220V	2.5A

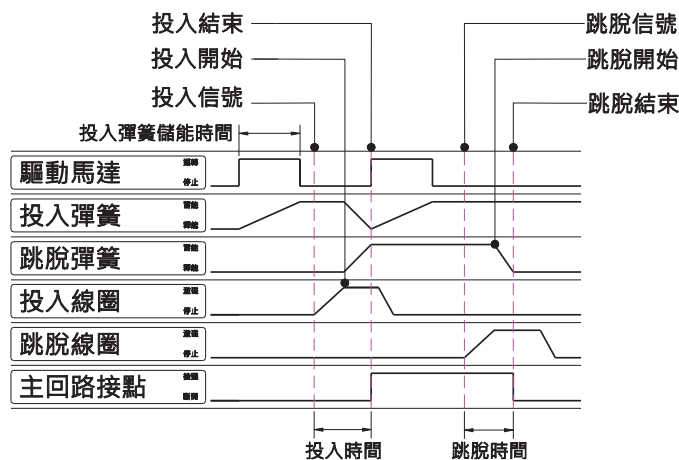
註1：驅動用電源電壓範圍請勿超出運轉電壓的 AC 85-110%、DC 70-110%。

註2：線圈通流時間請勿超過 45ms，未特別指明者，裝設額定 AC/DC 110V 線圈。

VCB 輔助接點 Auxiliary switch (Standard 6a6b)

額定使用電壓 Classification	一般負載 General load	感性負載 Inductive load
AC 240V	10 A	5 A
AC 120V	10 A	5 A
DC 220V	10 A	5 A
DC 110V	10 A	5 A

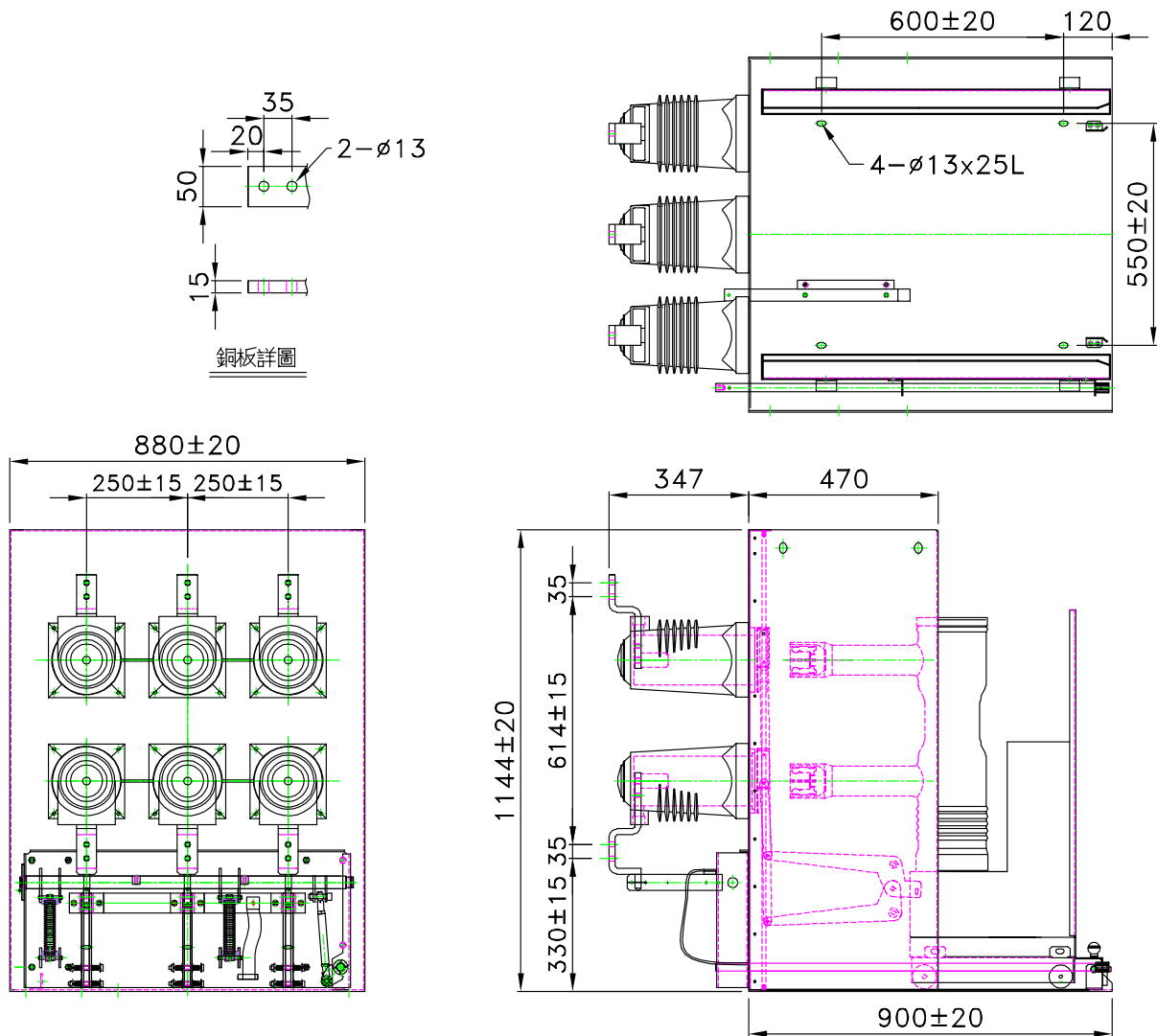
VCB 機構動作程序



註：VCB 不要進行不必要的操作，並請注意每小時操作不要超過 20 次、一天不要超過 100 次。

KB 系列 VCB 尺寸 Dimension

KB-101-1250-T-ES : 24kV 1250A 搖桿箱型附接地開關真空斷路器組
(含斷路器、金屬遮蔽抽出座、ES 開關)



ES1: 2401 25kA M1等級

註1：ES隔離開關計有 ES2: 2402 16kA E1, M1等級 等三款可供選配，請於訂購時註明。

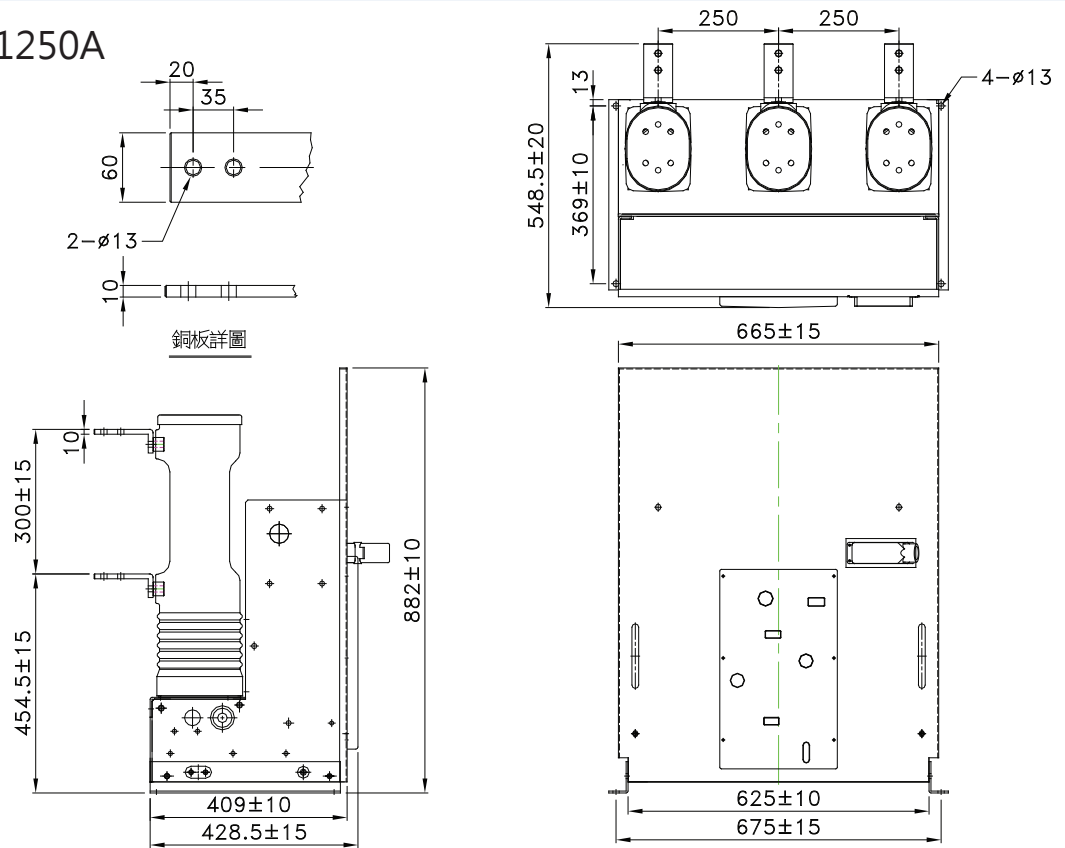
ES3: 2403 16kA M1等級

註2：本圖ES隔離開關以ES1: 2401為代表。

KB 真空斷路器型錄

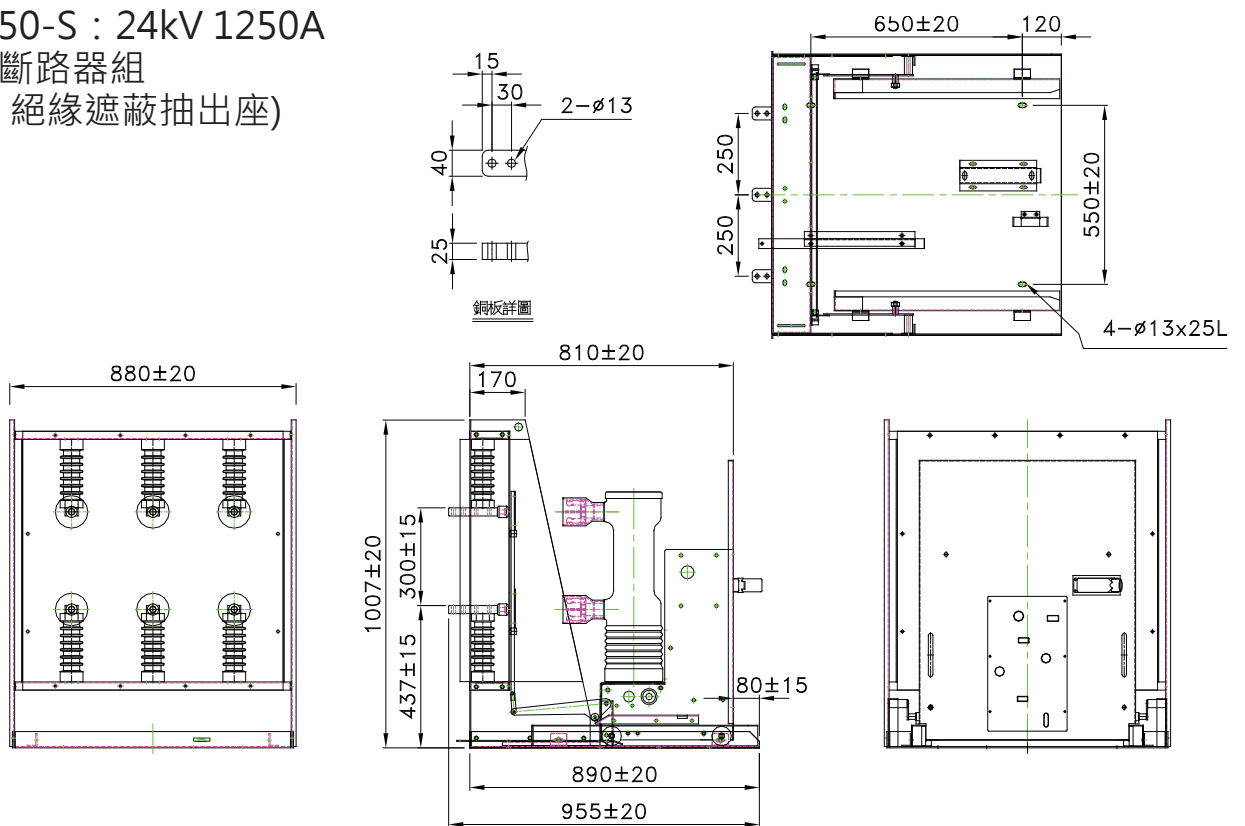
KB-101-1250-F : 24kV 1250A

固定型真空斷路器

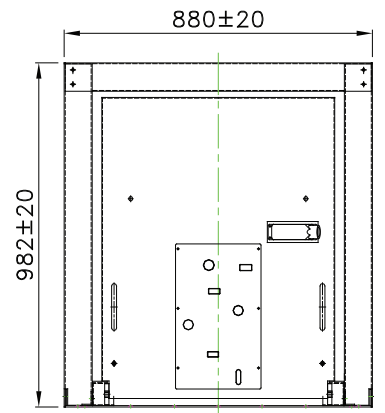
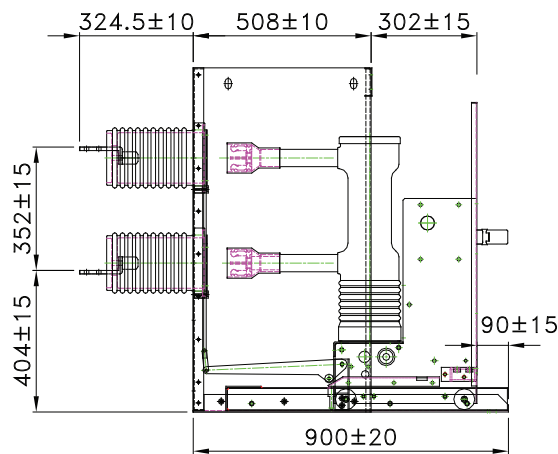
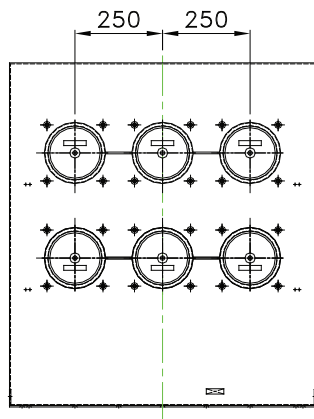
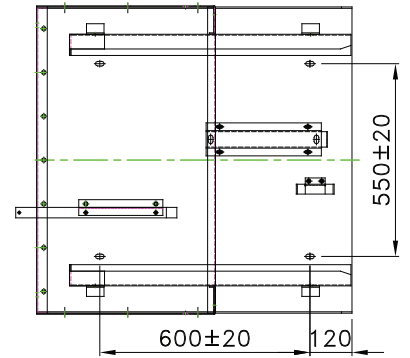
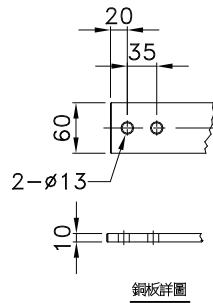


KB-101-1250-S : 24kV 1250A

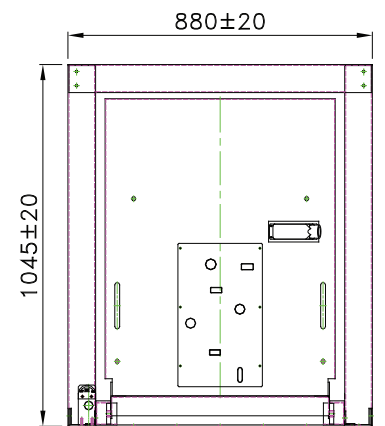
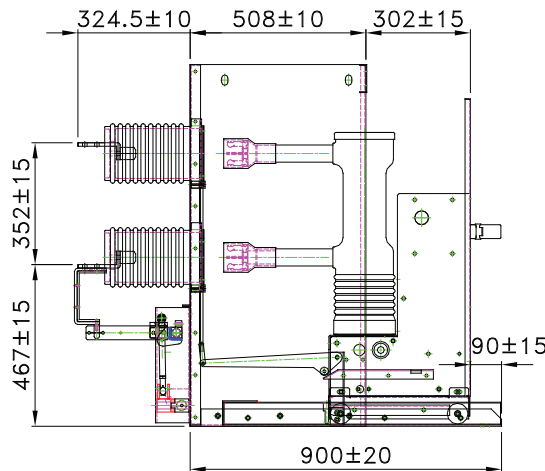
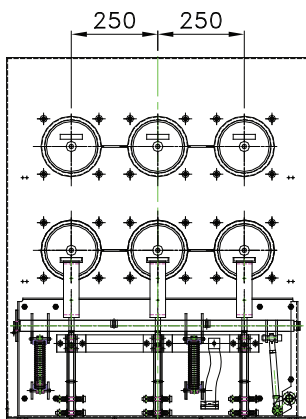
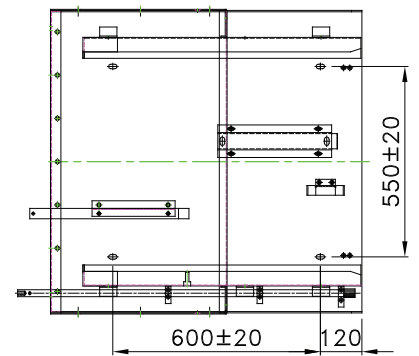
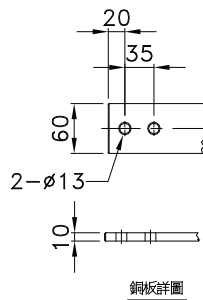
標準型真空斷路器組
(含斷路器、絕緣遮蔽抽出座)



KB-101-1250-P : 24kV 1250A
標準箱型真空斷路器組
(含斷路器、絕緣遮蔽抽出座)



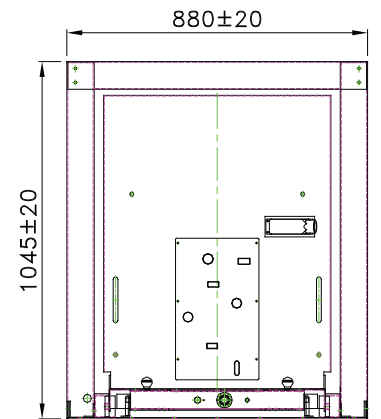
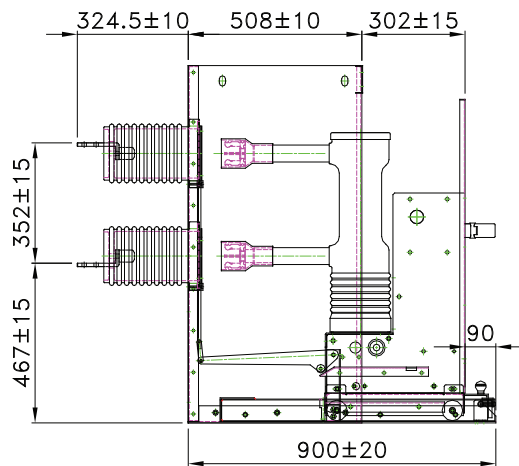
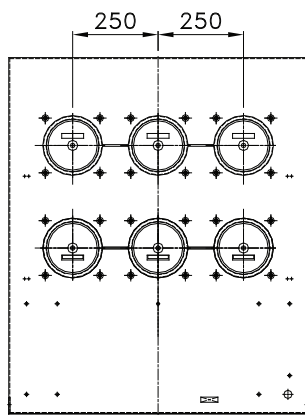
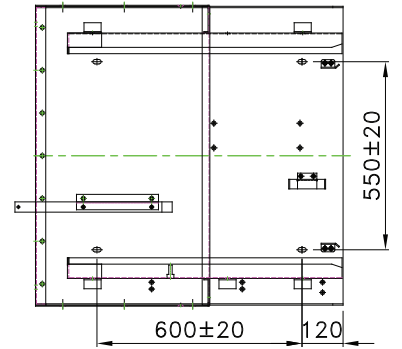
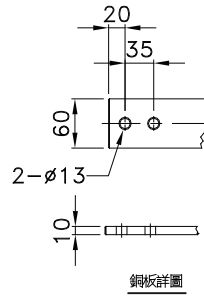
KB-101-1250-P-ES : 24kV 1250A
標準箱型附接地開關
真空斷路器組
(含斷路器、
絕緣遮蔽抽出座、
ES開關)



KB 真空斷路器型錄

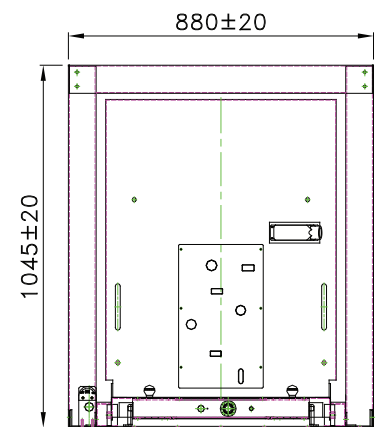
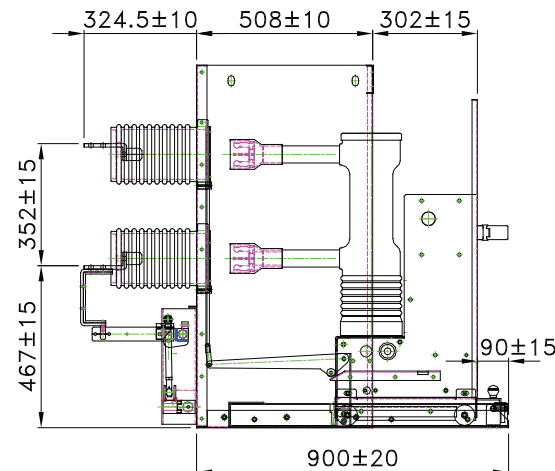
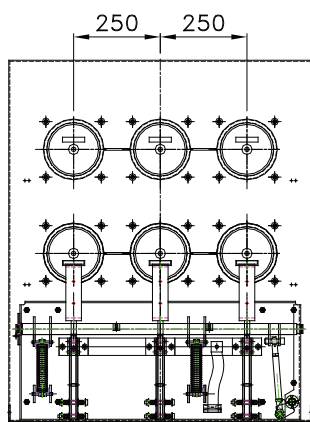
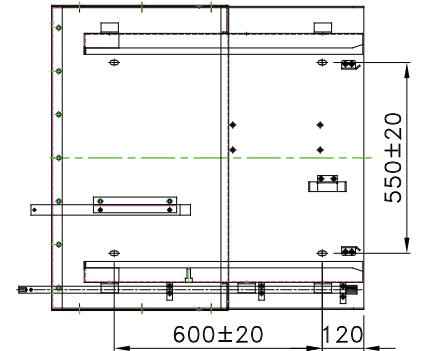
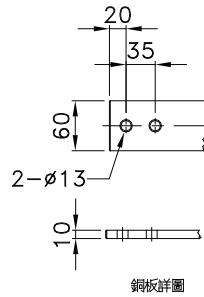
KB-101-125-I : 24kV 1250A

搖桿箱型真空斷路器組
(含斷路器、絕緣遮蔽抽出座)

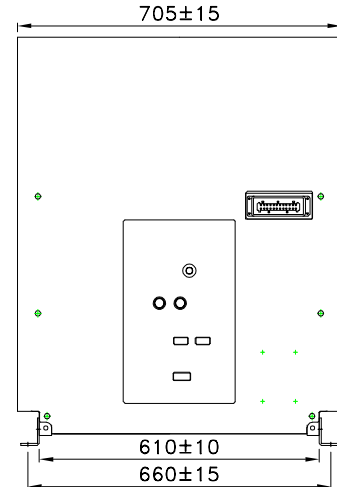
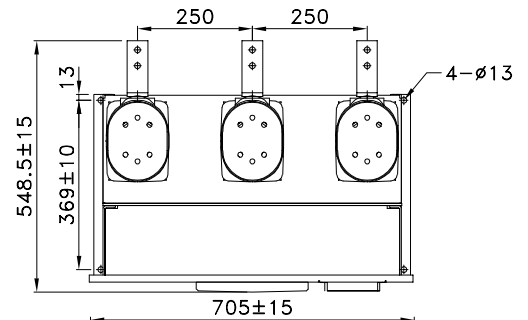
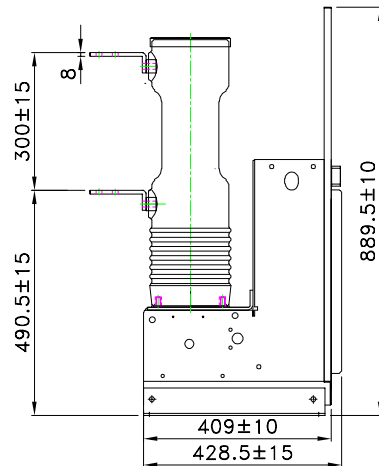
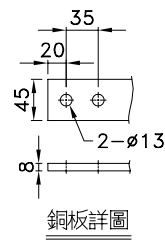


KB-101-1250-I-ES : 24kV 1250A

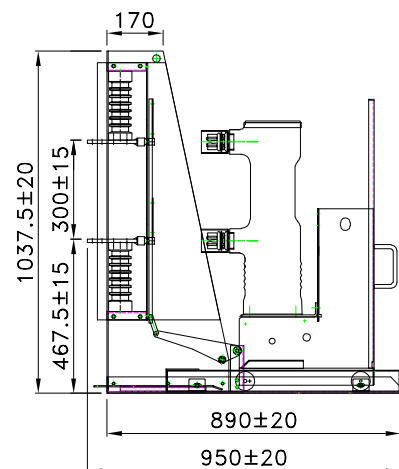
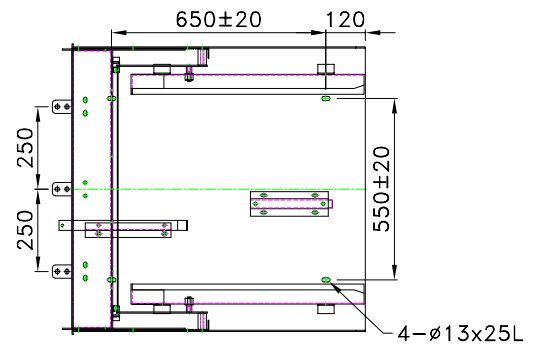
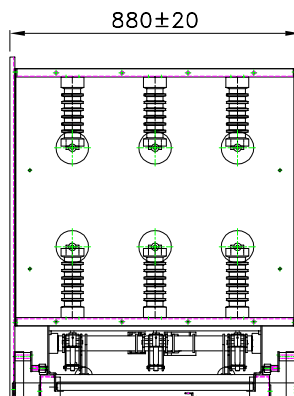
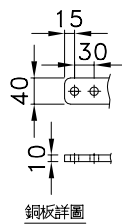
搖桿箱型附接地開關
真空斷路器組
(含斷路器、絕緣遮蔽抽出座、
ES開關)



KB-301-630-F : 24kV 630A
固定型真空斷路器



KB-301-630-S : 24kV 630A
標準型真空斷路器組
(含斷路器、絕緣遮蔽抽出座)

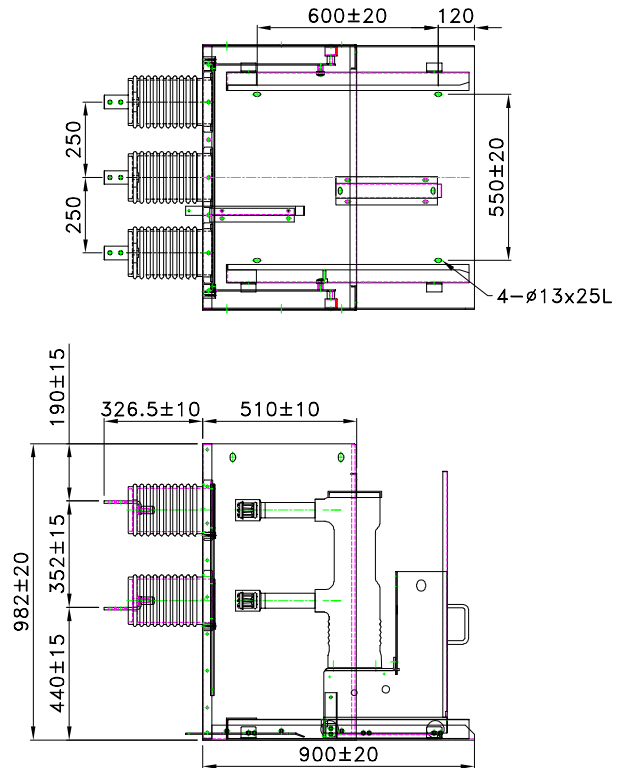
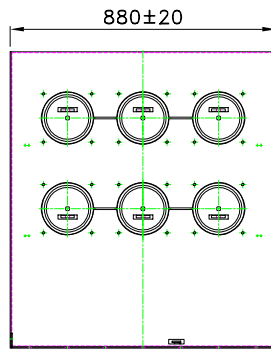
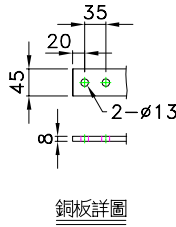


註1：ES隔離開關計有
ES1: 2401 25kA M1等級
ES2: 2402 16kA E1, M1等級
ES3: 2403 16kA M1等級
等三款可供選配，請於訂購時註明。

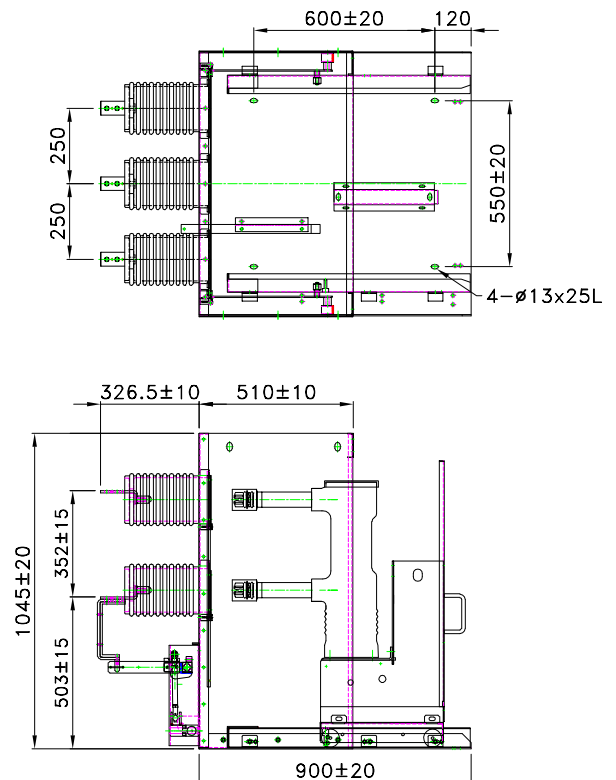
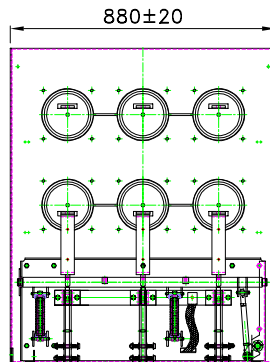
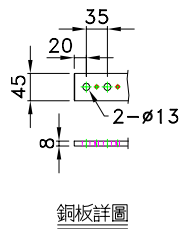
註2：本圖ES隔離開關以ES2: 2402為代表。

KB 真空斷路器型錄

KB-301-630-P : 24kV 630A
標準箱型真空斷路器組
(含斷路器、絕緣遮蔽抽出座)



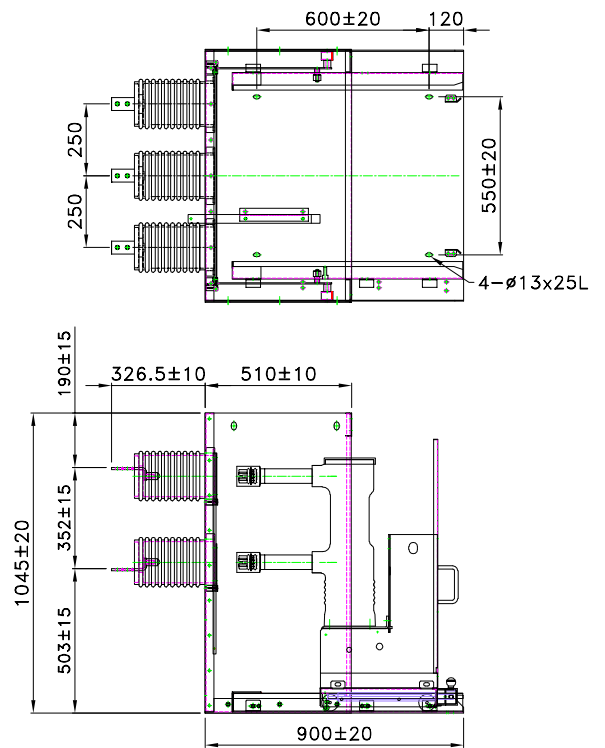
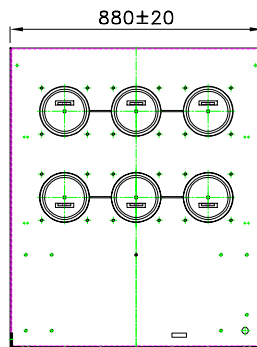
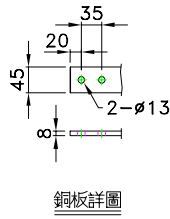
KB-301-630-P-ES : 24kV 630A
標準箱型附接地開關
真空斷路器組
(含斷路器、
絕緣遮蔽抽出座、
ES開關)



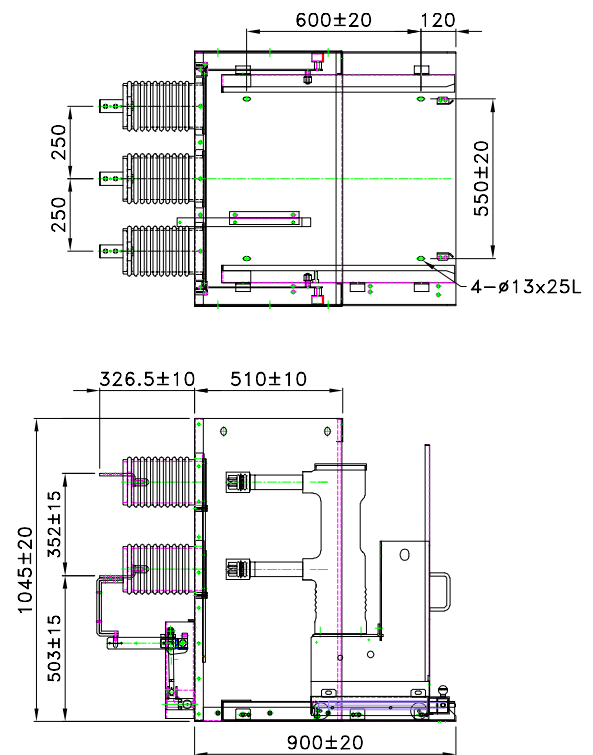
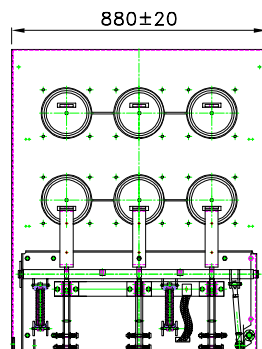
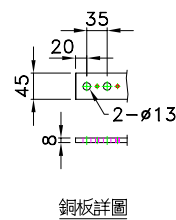
註1：ES隔離開關計有
ES1: 2401 25kA M1等級
ES2: 2402 16kA E1, M1等級
ES3: 2403 16kA M1等級
等三款可供選配，請於訂購時註明。

註2：本圖ES隔離開關以ES2: 2402為代表。

KB-301-630-I : 24kV 630A
搖桿箱型真空斷路器組
(含斷路器、絕緣遮蔽抽出座)



KB-301-630-I-ES : 24kV 630A
搖桿箱型附接地開關
真空斷路器組
(含斷路器、
絕緣遮蔽抽出座、
ES開關)



註1：ES隔離開關計有

ES1: 2401 25kA M1等級

ES2: 2402 16kA E1, M1等級

ES3: 2403 16kA M1等級

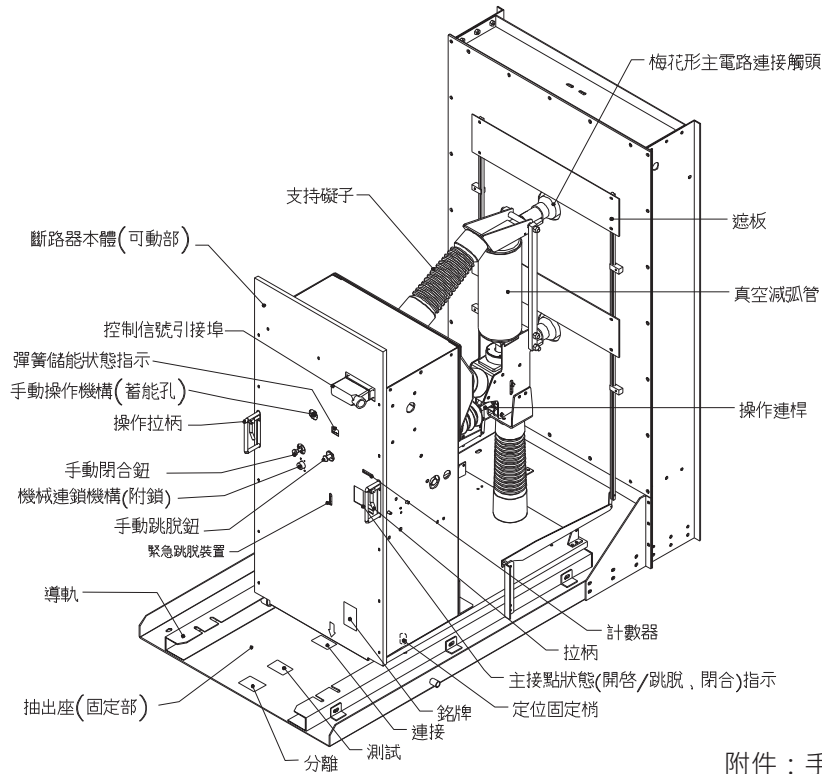
等三款可供選配，請於訂購時註明。

註2：本圖ES隔離開關以ES2: 2402為代表。

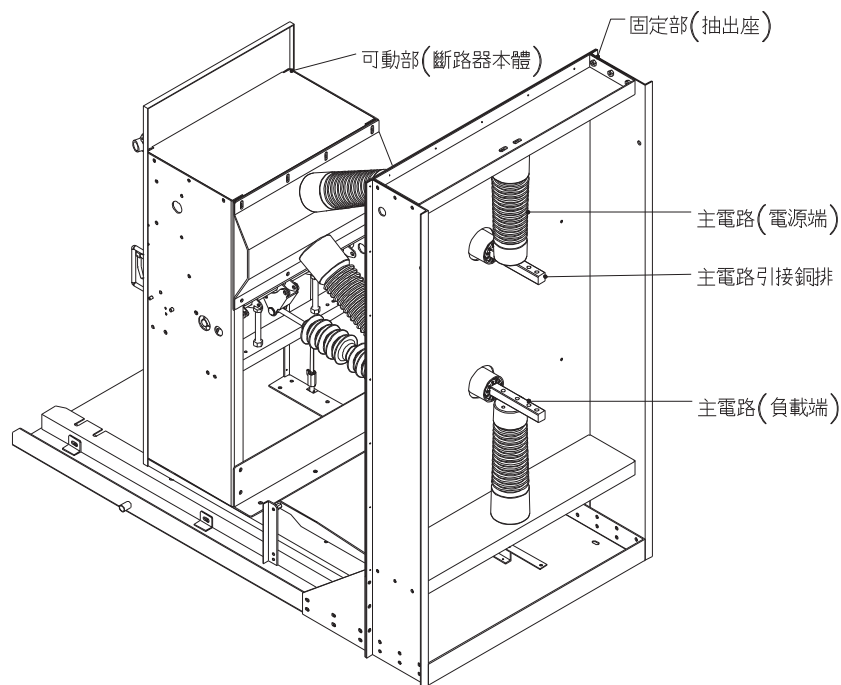
KB 真空斷路器型錄

KB-201 系列 VCB 面板配置與尺寸 Dimension

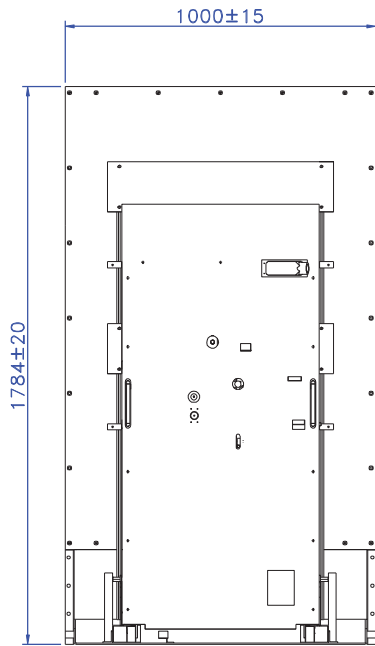
外部配置正視圖示



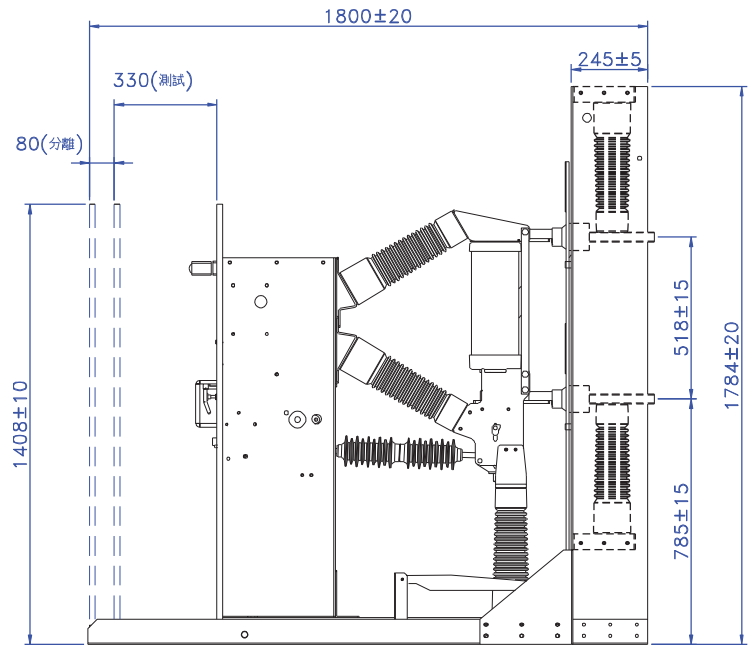
外部結構背視圖示



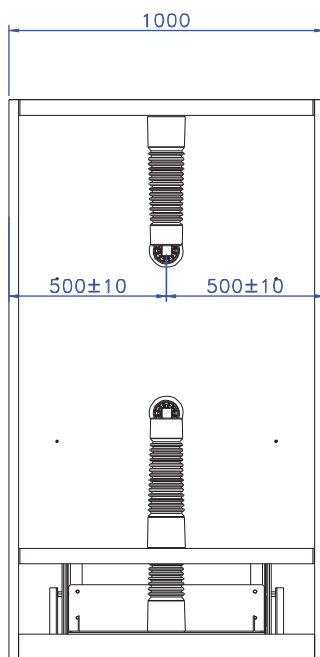
KB-201-1250-S : 27.5kV 1250A 標準箱型真空斷路器組 (含斷路器、絕緣遮蔽抽出座)



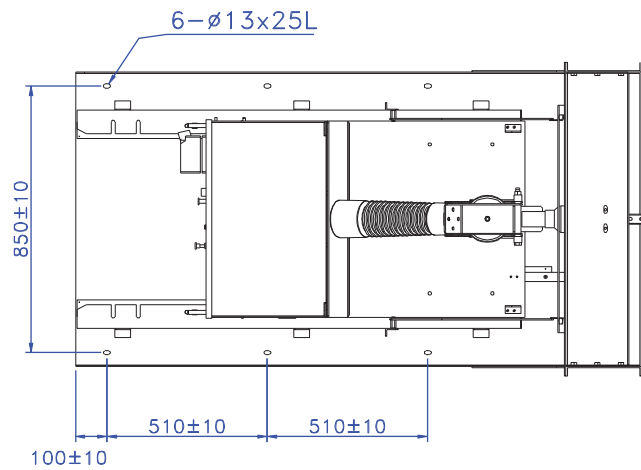
正視圖



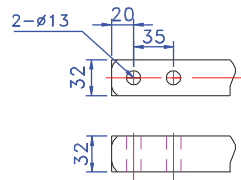
側視圖



背視圖



俯視圖



接線銅排尺寸圖

KB 真空斷路器型錄

KB 系列經濟部型式試驗報告審查合格函

KB-101-1250 斷路器

正本

經濟部能源局 函

地址：10492臺北市復興北路2號13樓
 承辦人：戴天通
 電話：(02)27757760
 傳真：(02)27316598
 電子信箱：tsdai@moesboe.gov.tw

327
 桃園縣新屋鄉清華村15鄰20之12號

受文者：傑克電機股份有限公司
 發文日期：中華民國103年1月23日
 發文字號：能電字第10303000690號
 類別：普通件
 密等及解密條件或保密期限：普通
 附件：如說明五

主旨：有關 貴公司(桃園縣新屋鄉清華村15鄰20之12號)所製斷路器 KB-101-1250(3Φ, 24kV, 1250A, 25kA, 60Hz)之型式試驗報告經審查符合IEC 62271-100(2008)標準，請 查照。

說明：
 一、復 貴公司103年1月2日送達之高壓用電設備型式試驗報告審查申請書(案件申請編號10300015230)。
 二、本合格證明有效期限自發文日期起7年有效，逾期失其效力。貴公司欲申請展延，應於有效期限屆滿前6個月提出。
 三、倘有「經濟部認可檢驗機構與原製造廠家及高壓用電設備施行試驗作業要點」第17點規定之情事者，應自事實發生日起1個月內檢附相關文件向本局申請變更。
 四、貴公司對本處分如有不服，應自本處分書送達之次日起30日內，備具訴願書正本(均含附件)並檢附本處分影本1份，送本局向經濟部提起訴願。
 五、檢附審查報告影本1份。

正本：傑克電機股份有限公司
 副本：財團法人台灣綜合研究院

局長 歐嘉瑞

KB-201-1250 斷路器

正本

經濟部能源局 函

地址：10492臺北市中山區復興北路2號13樓
 承辦人：戴天通
 電話：(02)27757760
 傳真：(02)27316598
 電子信箱：tsdai@moesboe.gov.tw

327
 桃園縣新屋鄉清華村15鄰20之12號

受文者：傑克電機股份有限公司
 發文日期：中華民國102年9月23日
 發文字號：能電字第10200195070號
 類別：普通件
 密等及解密條件或保密期限：普通
 附件：如說明五

主旨：有關 貴公司所製斷路器KB-201(1Φ, 27.5kV, 1250A, 20kA, 60Hz)之型式試驗報告經審查符合IEC 62271-100(2008)標準，請 查照。

說明：
 一、依據財團法人台灣綜合研究院102年9月11日臺研院字第1020000777號函辦理(案件申請編號10200179750)。
 二、本合格證明有效期限自發文日期起7年有效，逾期失其效力。貴公司欲申請展延，應於有效期限屆滿前6個月提出。
 三、倘有「經濟部認可檢驗機構與原製造廠家及高壓用電設備施行試驗作業要點」第17點規定之情事者，應自事實發生日起1個月內檢附相關文件向本局申請變更。
 四、貴公司對本處分如有不服，應自本處分書送達之次日起30日內，備具訴願書正本(均含附件)並檢附本處分影本1份，送本局向經濟部提起訴願。
 五、檢附審查報告影本1份。

正本：傑克電機股份有限公司
 副本：台灣電機股份有限公司業務處、財團法人台灣綜合研究院

局長 歐嘉瑞

KB-301-630 斷路器

正本

經濟部能源局 函

地址：臺北市復興北路2號13樓
 承辦人：劉麗華
 電話：(02)2775-7638
 傳真：(02)2731-4598
 電子信箱：scweng@moesboe.gov.tw

327
 桃園市新屋區新文路787號

受文者：傑克電機股份有限公司
 發文日期：中華民國104年1月20日
 發文字號：能電字第10500019130號
 類別：普通件
 密等及解密條件或保密期限：普通
 附件：

主旨：貴公司申請高壓用電設備型式試驗報告審查合格證明之登載事項變更案，經審查合格，詳如說明，請查照。

說明：
 一、依據「經濟部認可檢驗機構與原製造廠家及高壓用電設備施行試驗作業要點」規定及貴公司高壓用電設備型式試驗報告審查申請書(案件申請編號10500216990)及所附申請資料辦理。
 二、旨揭申請變更事項為主型式及型號及系列型式之設備規格及性能、試驗機構名稱及報告編號，變更後主要内容如下：
 (一)廠場名稱：傑克電機股份有限公司。
 (二)生產廠址：桃園市新屋區清華里新文路787號。
 (三)設備項目：斷路器。
 (四)設備中文名稱：真空斷路器。
 (五)主型式及型號：KB-301-630(VCB)。
 1、設備規格及性能：3Φ、60Hz、24kV、630A、16kAx3sec、M2、E1、C1、S1、屋內用。
 2、試驗機構名稱及報告編號：財團法人台灣大電力研究試驗中心：HC20160007。

(六)系列型式及型號：
 1、KB-301-630-I，設備規格及性能：3Φ、60Hz、24kV、630A、16kAx3sec、M2、E1、C1、S1、屋內用。
 2、KB-301-630-P-ES，設備規格及性能：3Φ、60Hz、24kV、630A、16kAx3sec、M2、E1、C1、S1、屋內用。
 3、KB-301-630-P，設備規格及性能：3Φ、60Hz、24kV、630A、16kAx3sec、M2、E1、C1、S1、屋內用。
 4、KB-301-630-S，設備規格及性能：3Φ、60Hz、24kV、630A、16kAx3sec、M2、E1、C1、S1、屋內用。
 5、KB-301-630-F，設備規格及性能：3Φ、60Hz、24kV、630A、16kAx3sec、M2、E1、C1、S1、屋內用。
 6、試驗機構名稱及報告編號：財團法人台灣大電力研究試驗中心：HC20160008、HC20160009、HC20160010、HC20160011、HC20160012。

(七)試驗報告依據標準：IEC 62271-100(2008)。

三、本合格證明有效期限自發文日期起至111年7月21日止，貴公司欲申請展延，應於有效期限屆滿前6個月提出。原核發之合格證明(104年7月22日能電字第10403005470號函及104年11月13日能電字第10400221700號函)自即日起作廢。

四、倘有「經濟部認可檢驗機構與原製造廠家及高壓用電設備施行試驗作業要點」第17點規定之情事者，應自事實發生日起1個月內檢附相關文件向本局申請變更。

五、貴公司對本處分如有不服，應自本處分書送達之次日起30日內，備具訴願書正本(均含附件)並檢附本處分影本1份，送本局向經濟部提起訴願。

正本：傑克電機股份有限公司
 副本：財團法人台灣綜合研究院

局長 林全能

經濟部審定合格高壓用電設備原製造廠家認可登記證

證書號碼：10103004930 號

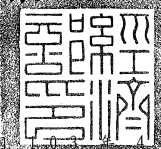
高壓用電設備原製造廠家 認可登記證

茲據 傑克電機股份有限公司
(地址：桃園縣新屋鄉潭子村北勢 20 之 12 號)
申請高壓用電設備原製造廠家認可，業經查核相
符，依據「屋內線路裝置規則」第 401 條之規定
認可，登記事項如下：

初次認可日期：101 年 5 月 28 日
認可有效期間：101 年 5 月 28 日至 108 年 5 月 27 日
(本證書之認可有效期間，係依本部 101 年 12 月 26 日發布之第 103011201 號
令修正「經濟部公告之合格原製造廠家及高壓用電設備檢驗作業要點」
第 22 條第 1 項第 2 款規定，自 108 年 5 月 27 日起，並應於期限屆
滿前 6 個月前申請，逾期不換發者，其有效期間屆滿失效。)

認可範圍：詳見續頁

經濟部部長 **張家祝**



中華民國 101 年 5 月 24 日換發

第 1 頁，共 3 頁

證書號碼：10103004930 號

高壓用電設備原製造廠家 認可登記證(續頁)

認可範圍

一、高壓用電設備項目：避雷器
產品類別及規格：無窮限型(10kV Max, 10kA Max)
試驗類型：出廠試驗
試驗項目：
1. 商標防護電壓試驗
2. 阻抗電壓試驗
3. 無效絕緣子棧試驗
試驗範圍：同產品類別及規格
試驗標準：IEC 60099-4(2009)；
IEEE Std C62.11(2005)
報告簽署人：盧俊豪、曾政偉、蔡佩怡、陳有財
其他註記事項：無

二、高壓用電設備項目：熔絲
產品類別及規格：FD-N38V Max, 80A Max, 60Hz
試驗類型：出廠試驗
試驗項目：
1. 構造檢查
2. 熔絲總電阻量測
3. 最小熔斷時間電流特性試驗
試驗範圍：同產品類別及規格
試驗標準：IEC 60282-1(2008)；IEC 60282-2(2009)；
IEEE Std C37.41(2000)
報告簽署人：盧俊豪、曾政偉、蔡佩怡、陳有財
其他註記事項：無

第 2 頁，共 3 頁

證書號碼：10103004930 號

高壓用電設備原製造廠家 認可登記證(續頁)

三、高壓用電設備項目：斷路器
產品類別及規格：24kV Max, 1250A Max, 60Hz
試驗類型：出廠試驗
試驗項目：
1. 構造檢查
2. 主回路的開閉電壓
3. 主回路的電阻測量
4. 控制回路的電壓
5. 機械閉鎖及特性試驗
試驗範圍：同產品類別及規格
試驗標準：CNS 4734(68)；
IEC 62271-100(2012)
報告簽署人：曾政偉、盧俊豪、陳有財
其他註記事項：無
(以下空白)

第 3 頁，共 3 頁

傑克電機股份有限公司 桃園市新屋區新文路787號

TEL: 03-4777547 FAX: 03-4777570

Email: jaker168@jaker.com.tw Website: www.jaker.com.tw