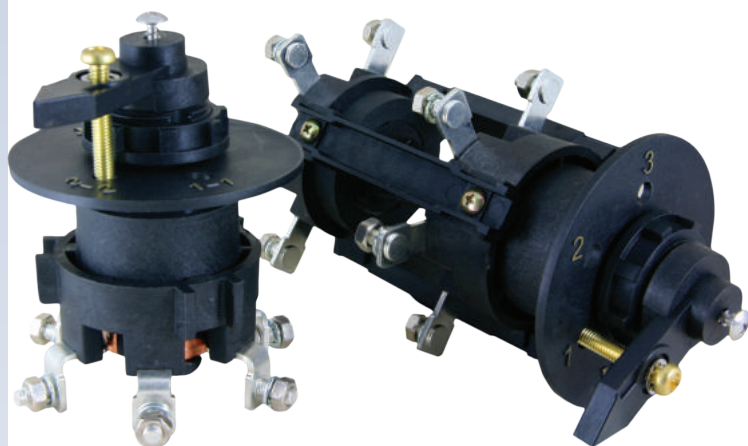


TR08

雙電壓切換器

TR09

分接頭切換器



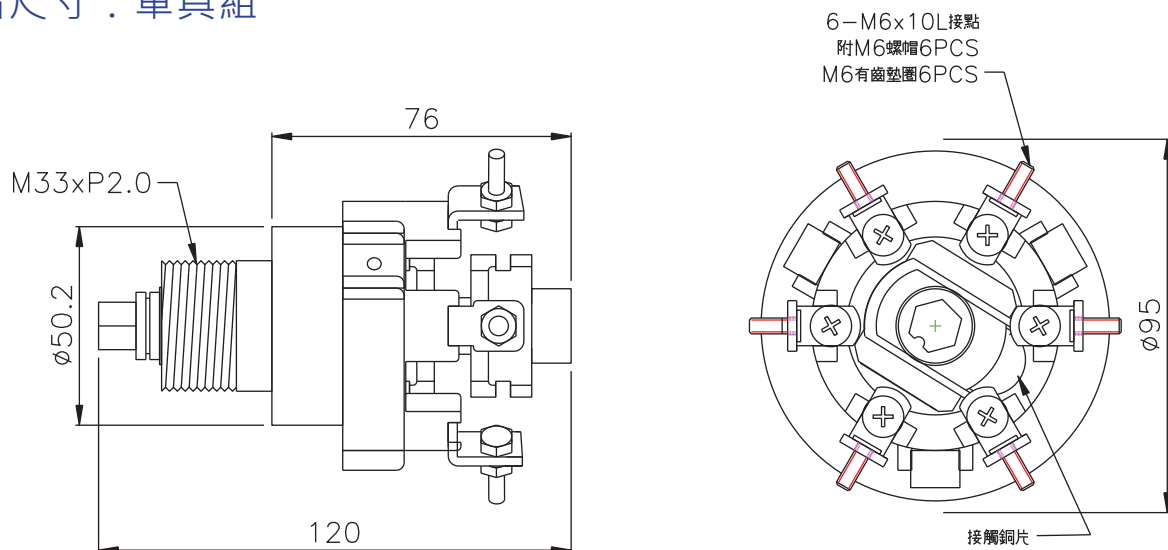
- 電氣特性：
符合 ANSI/IEEE C57.12.00 and TPC C001 之標準。
- 工作溫度達140°C以上，符合變壓器工作溫度要求。
- 適合無載下操作，面板具有固定切換器之固定螺栓。

Specifications

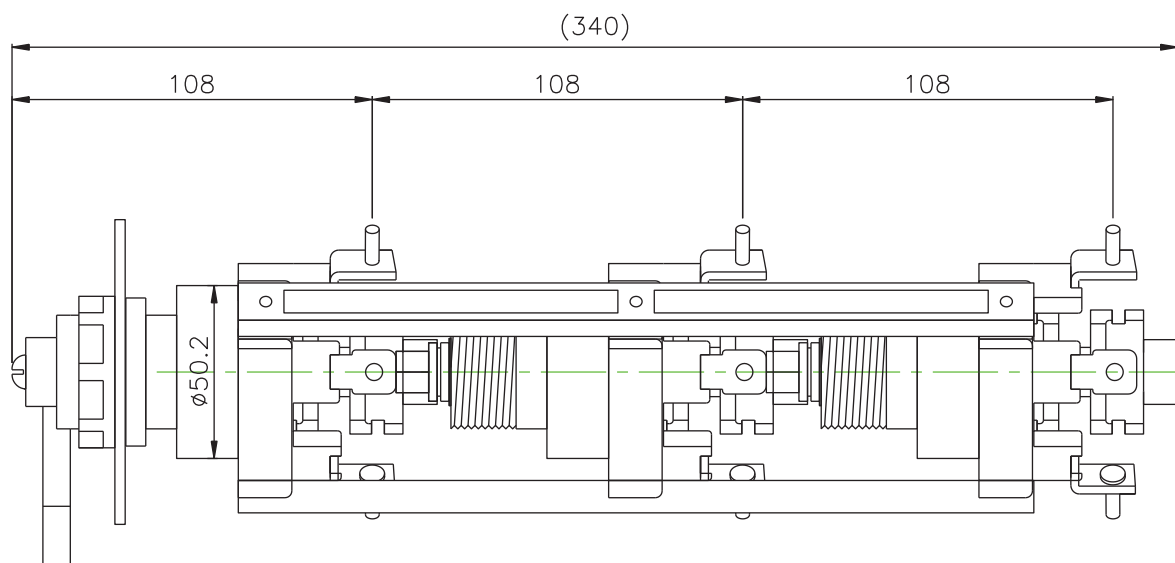
Type	TR08 & TR09
切換段數	TR09 3-5 段
額定電壓	15.5 kV
額定電流	100 A
BIL	125 kV
瞬間電流	605 A / 2 sec.
AC 耐壓	AC 50 kV 1 min.
絕緣電阻	2,000 MΩ
接點溫升	≤15°C @100 A
耐壓力	30 PSI 以上
機械壽命	1,000 次以上

註：TERTEC Test No. 95098

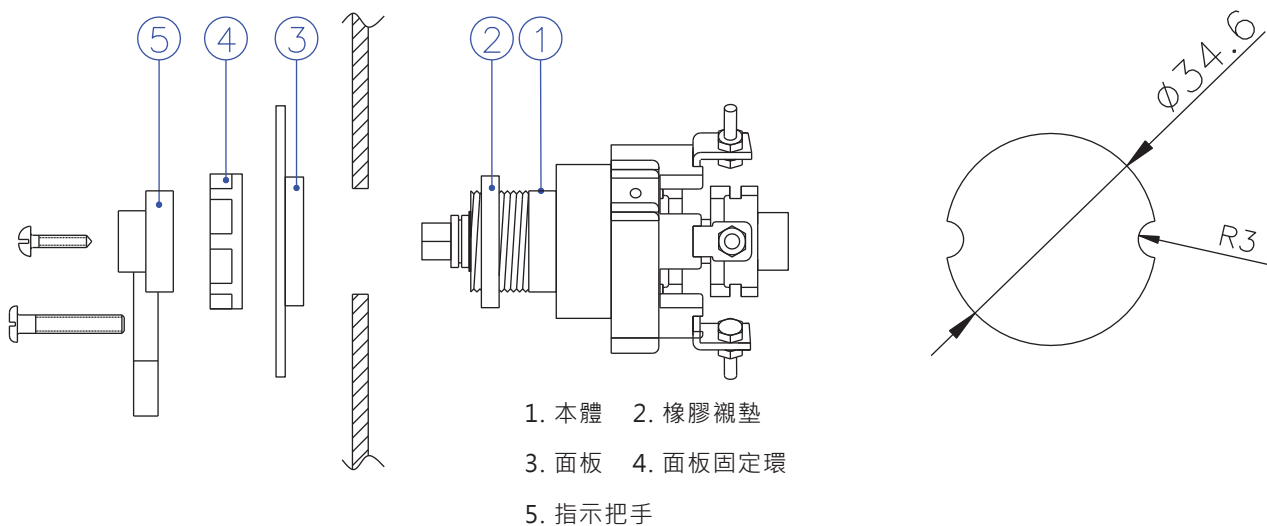
產品尺寸：單具組



產品尺寸：多具組



安裝



裝置順序圖

安裝孔徑