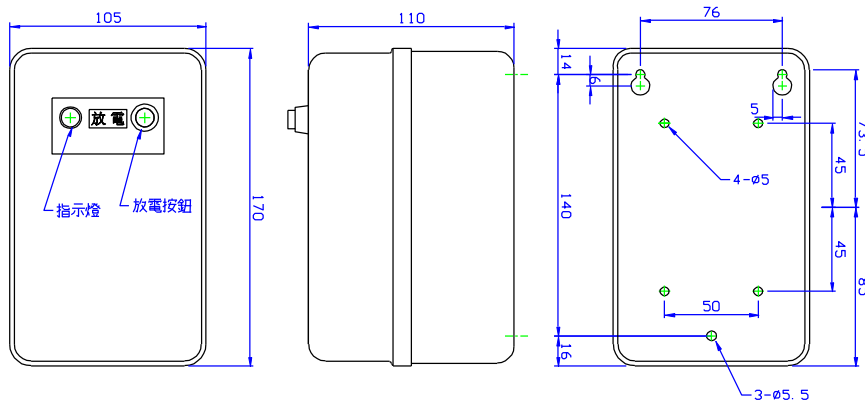


規格

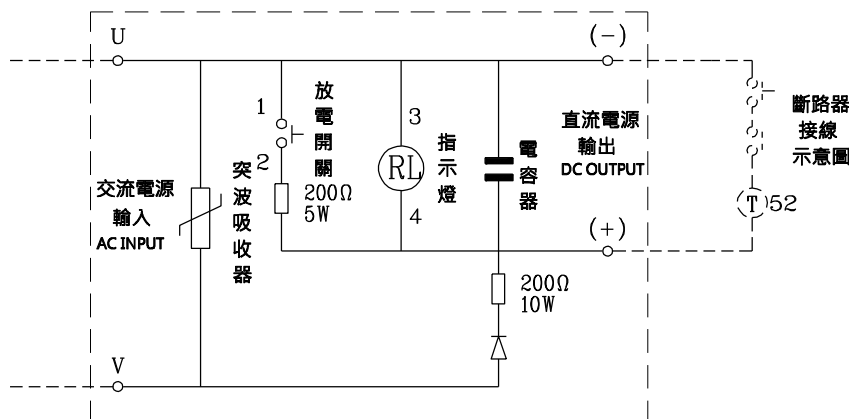
型式	KK-11	KK-11A
額定電壓	110 Vac	220 Vac
工作電壓範圍	90-150 Vac	90-270 Vac
額定輸出電壓	155 Vdc	310 Vdc
額定儲存能量	12 焦耳	38 焦耳
工作頻率	50-400 Hz	
工作溫度	-20°C~85°C	



外觀尺寸圖



內部接線圖



注意事項

1. CTD 輸入為交流，輸出為直流，請特別注意直流輸出端極性接線，以免燒毀設備。
2. CTD 直流輸出端切勿短路，以免造成損害。
3. 請需特殊規格 CTD，請直接電洽本公司業務部。