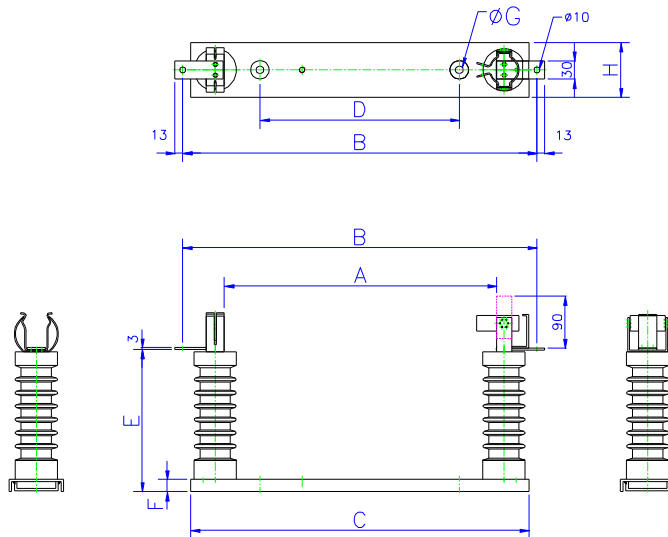


規格

型 式	7678	7688	7698	7708
額定 (標稱) 電壓 Rated voltage (kV)	7.2	12	24	36
額定電流 Rated normal current (A)	200			
額定頻率 Rated frequ (Hz)	60			
交流耐電壓 Power frequency (kV/min)	20	28	50	70
衝擊電壓 Impluse (kV/1.2x50us)	60	75	125	170
使用責務 Duty	100%			
使用海拔 (地點) Elevation	<1000m (屋內盤內)			
使用周溫 Operating Temperature	0~45°C (屋內盤內)			
相對溼度 Humidity	≤95% (不凝露)			
耐震係數 Vibration Coefficient	≥0.35g			



外觀尺寸圖



型 號	A	B	C	D	E	F	G	H
7678	193	329	310	105	150	16	11	80
7688	300	436	405	180	150	16	11	80
7698	450	586	560	330	234	20	13	90
7708	540	716	690	400	353	30	13	110